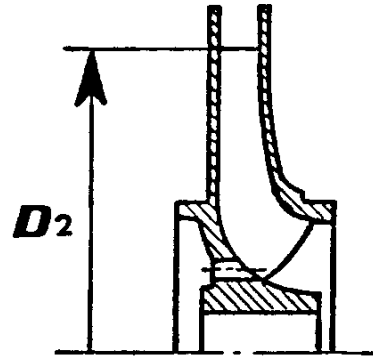


D1 – Pump body Impeller



D2 – Suction Impeller

Pump Type	E		F		G		H		I		L		M		N		O	
	D1	D2	D1	D2	D1	D2	D1	D2	D1	D2	D1	D2	D1	D2	D1	D2	D1	D2
S1K50/2 S1K50/3 S1K50/4	208	160	200	160	192	160	184	160	176	152	168	144						
S1K50/2A S1K50/3A S1K50/4A													160	160	155	152	150	144
S2K65/2 S2K65/3 S3K65/4	262	205	250	205	240	205	230	205	220	195	210	185	200	175				
S2K65/2A S2K65/3A													205	205	200	195	195	185
S2K80/2 S2K80/3 S3K80/4	262	205	250	205	240	205	230	205	220	195	210	185	200	175				
S2K80/2A S2K80/3A													205	205	200	195	195	185
S3K100/2 S3K100/3	335	264	320	264	305	264	290	264	275	255	260	245	245	235	235	235		
S3K100/2A S3K100/3A													264	264	255	255	245	245
S4K125/2 S4K125/3	419	329	400	329	385	329	370	329	355	320	340	310	325	300				
S4K125/2A S4K125/3A													329	329	315	315	300	300
S4K150/2 S4K150/3	419	329	400	329	385	329	370	329	355	320	340	310	325	300				
S4K150/2A S4K150/3A													329	329	315	315	300	300

**1-800-Team ABI**

Email [abigausa@att.net](mailto:abigausa@att.net)  
[www.abi-irrigation.com](http://www.abi-irrigation.com)



**AgriBusiness International, Inc**  
P.O. Box 909  
Villa Rica, Georgia 30180 USA  
Ph. 770-459-4401 Fx. 770-459-6877