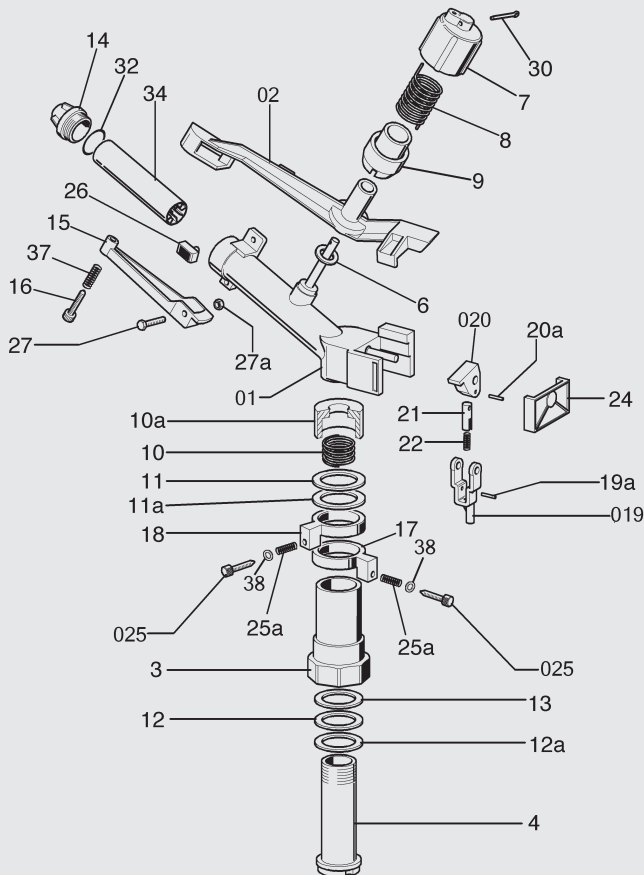


a settori



Pezzi di ricambio: Ordinando pezzi di ricambio, specificare sempre il tipo di irrigatore e il numero di codice.

Spare parts: When ordering spare parts, please specify type of sprinkler and code number.

Pieces de rechange: Specifier toujours le modele d'arroseur et le numero de code.

Piezas de recambio: Solicitando piezas de recambio, especificar siempre el tipo de aspersor y el número de codice.

Ersatzteile: Immer der typ des regners und die zahl der position einzeln.

a settori

CODICE	N. PZ.	N. DIS.	DENOMINAZIONE	MATER.
30344	1	3	Corpo esterno	ottone
30345	1	4	Corpo interno	ottone
30347	1	6	Rondella 22x9,8x2	teflon
30348	1	7	Cappello	nylon
30349	1	8	Molla braccio	acc. inox
30350	1	9	Portamolla	nylon
30300	1	10	Molla	acc. inox
30351	1	10a	Coprimolla frizione	nylon
30352	1	11	Rondella di battuta molla	deirin
30354	1	11a	Rondella 37,5x30,2x2	teflon
30354	1	12	Rondella 37,5x30,2x2	teflon
30355	1	12a	Rondella 37,5x30,2x1,5	wulkolan
30356	1	13	Rondella 37,5x30,2x2	gomma
30357	3	14	Boccalgi	nylon
30358	1	15	Rompigetto	nylon
30359	1	16	Registro rompigetto	ottone
30360	1	17	Anello	nylon
30360	1	18	Anello	nylon
30363	1	19a	Spina 2x16,5	nylon
30322	1	20a	Spina 2x14,6	ottone
30365	1	21	Leva custodia	ottone
30366	1	22	Molla scatto	acc. inox
30368	1	24	Quarcella	nylon
30325	2	25a	Molle	acc. inox
30369	1	26	Pastiglia	nylon
30370	1	27	Vite M5x22 T.E.	ferro
30321	1	27a	Dado block M 5	ferro
30371	1	30	Copiglia 3x25	inox
30372	1	32	Guarnizione OR Ø 26	gomma
30373	1	34	Raddrizzatore	nylon
30374	1	37	Molla	acc. inox
3010183	2	38	Rondelle anelli	alluminio
10193	1	01	Carter	alluminio
10194	1	02	Braccio	alluminio
10108		015	Rompigetto completo	
10109		018	Anello completo	
10106	1	019	Leva scatto	nylon
10107	1	020	Leva battente	nylon
10429	2	025	Viti inversione	