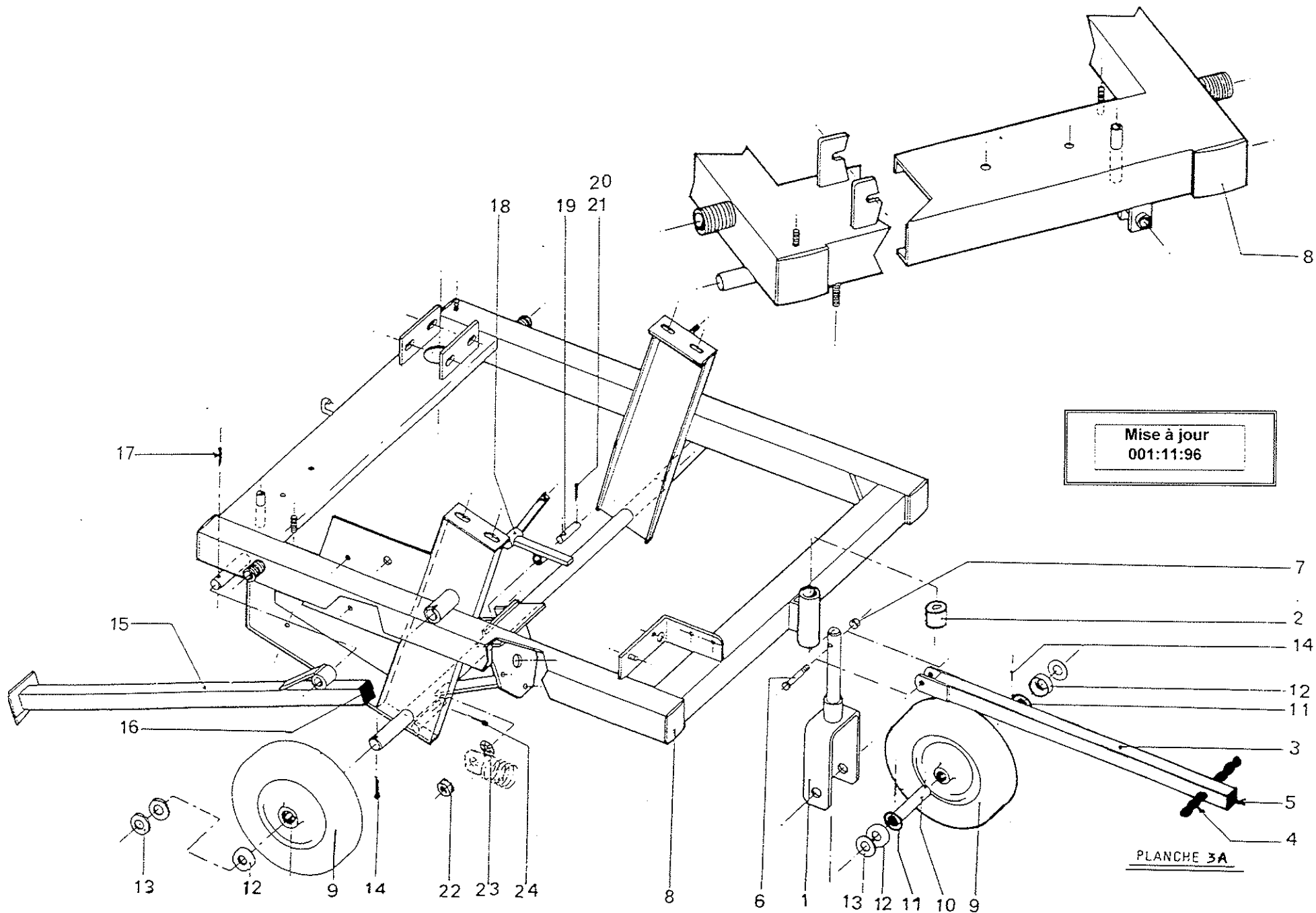


MICRO 44

SOMMAIRE /SUMMARY

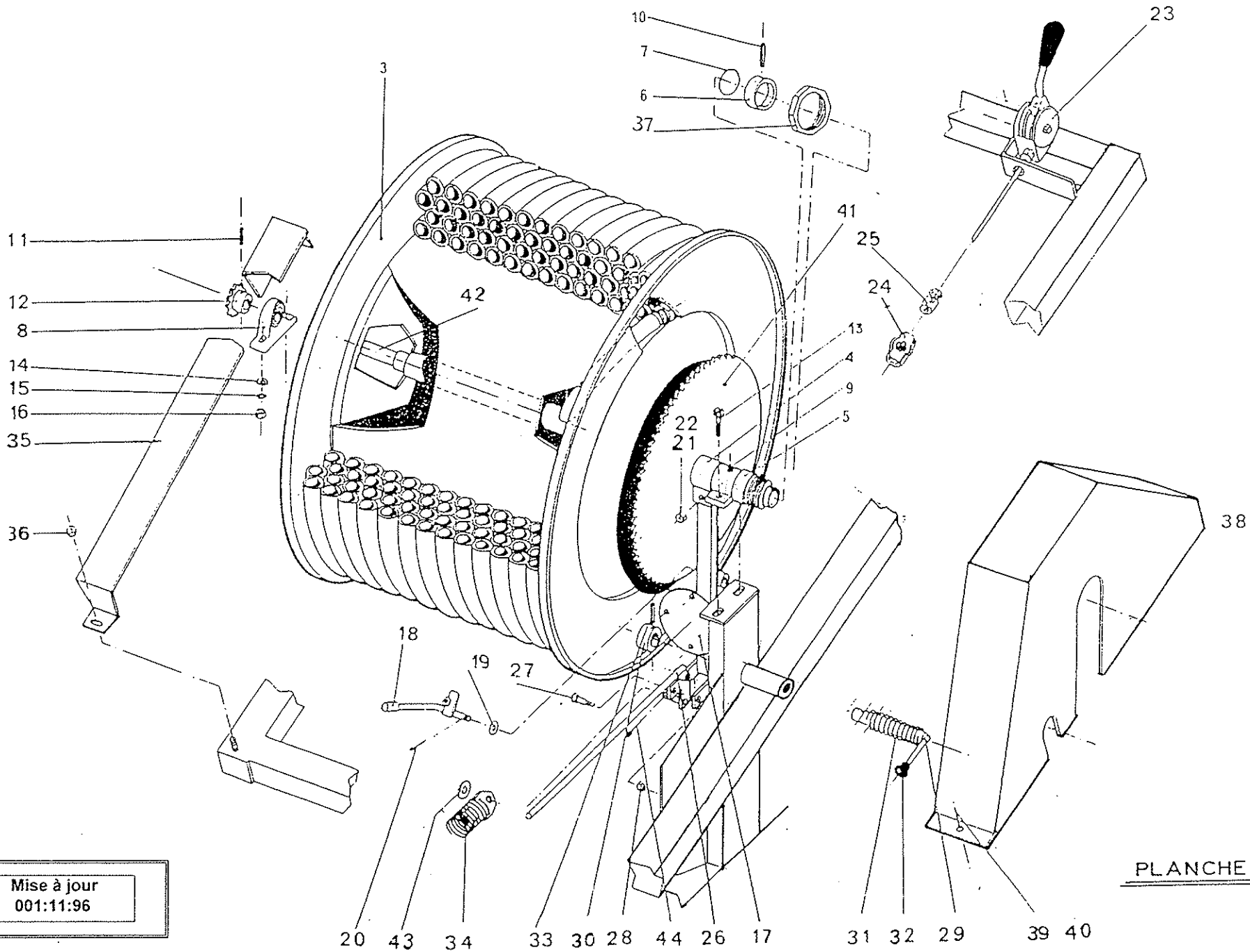
DESIGNATION	PLANCHE	PAGE
Structure / <i>Structure</i>	Planche 3A	1
Bobine / <i>Drum</i>	Planche 3B	2
Trancanage / <i>Hoseguide</i>	Planche 3C	3
Traineau stade / <i>Stadium trolley</i>	Planche 2K	4
Traineau mrraîchage / <i>Horticulture trolley</i>	Planche 3K	5
Poutre pneuride : <i>Bellows driving bean</i>	Planche 2R	6 à 7
Hydraubasculeur / <i>Bellows drive</i>	Planche 1S	8
Divers équipements		9



Mise à jour
001:11:96

PLANCHE 3A PAGE 1/1
MICRO 44 /11/96

ENROULEUR MICRO 44 / REEL MACHINE MICRO 44				
CHASSIS				
REP ITEM	REF Part n°	DESIGNATION	DESCRIPTION	QTE Off u
3A1	G 79540	Fourche roue avant micro 44	<i>Front wheel fork</i>	1
3A2	K 17627	Support timon micro 44	<i>Pole support</i>	1
3A3	N 31614	Timon micro 44	<i>Pole</i>	1
3A4	Z 21550	Poignée C bambou D.16	<i>Handle D.16</i>	2
3A5	H 41729	Embout ailette carré 35 X 2	<i>Blade ferrule</i>	1
3A6	Z 66446	Vis HM 8 X 60	<i>Screw 8 X60</i>	1
3A7	S 39806	Ecrou nylstop M 8	<i>Locknut M 8</i>	1
3A8	M 85640	Embout ailette carré 70 X 3,2	<i>Blade ferrule 70 X 3,2</i>	4
3A9	Q 22623	Roue complète 400 X 8 J.acier	<i>Wheel assembly 400 X 8</i>	3
3A10	A 79557	Axe roue avant micro 44	<i>Front wheel shaft str.0</i>	1
3A11	T 79574	Entretoise roue avant	<i>Front wheel spacer</i>	2
3A12	J 22640	Joint roue jante acier	<i>Wheel gasket</i>	6
3A13	N 14916	Rondelle plate M 24 N	<i>Washer D 24</i>	12
3A14	E 88186	Goupille V 4/40	<i>Pin 4/40</i>	4
3A15	V 85164	Béquille micro 44	<i>Stabilizing leg</i>	2
3A16	H41729	Embout ailette carré 35 X 2	<i>Blade ferrule 35 X 2</i>	2
3A17	B 10397	Goupille V 3,2 -36	<i>Pin V 3,2 -36</i>	2
3A18	Y 84960	Clavette anti retour str.0	<i>Non return pawl</i>	1
3A19	X 85028	Axe clavette anti retour str.0	<i>Pawl axle</i>	1
3A20	C 49360	Rondelle plate Z 14 U	<i>Washer Z 14</i>	2
3A21	B 10397	Goupille V 3,2 -36	<i>Pin V 3,2 - 36</i>	2
3A22	Z 19710	Rondelle D. 18 ZU	<i>Washer D.18 ZU</i>	1
3A23	Z 23574	Rondelle arrêt arbre lisse D.20	<i>Stop washer D.20</i>	1
3A24	T 47167	Goupille V 3,2 - 25	<i>Pin 3,2 - 25</i>	1



Mise à jour
001:11:96

PLANCHE 3B

Mise à jour
001:11:96

PLANCHE 3B PAGE 1/1
MICRO 44 /11/96

ENROULEUR MICRO 44 / REEL MACHINE MICRO 44				
BOBINE / DRUM				
REP ITEM	REF Part n°	DESIGNATION	DESCRIPTION	QTE Off u
3B3	Z 85283	Bobine micro 44	<i>Drum micro 44</i>	1
3B4	T 31274	Moyeu bras moteur str0	<i>Drive arm hub</i>	1
3B5	B 31580	Palier fonte axe bobine Micro 44	<i>Rotating joint</i>	1
3B6	K 31427	Bague arret axe bobine Micro 44	<i>Seal ring of drum shaft</i>	1
3B7	F 31308	Joint torique D 42 X 6	<i>O' ring d;42 X6</i>	1
3B8	L 31359	Palier semelle 20 UCP 204	<i>Plummer block bearing</i>	1
3B9	M 28025	Graisneur 8/125	<i>Grease 8/125</i>	2
3B10	H 25238	Goupille mecanindus E 6-50	<i>Cotter pin</i>	1
3B11	L 32923	Goupille mecanindus E 6-35	<i>Cotter pin</i>	1
3B12	F 85266	Pignon 12 dents pas 12,7 Al.20	<i>Pinion 12</i>	1
3B13	P 65885	Vis HM 10-40	<i>Screw 10 X 40</i>	4
3B14	K 14729	Rondelle plate z 10 U	<i>Washer Z 10 U</i>	8
3B15	M 19676	Rondelle AZ 10	<i>Washer AZ 10</i>	4
3B16	L 89526	Ecrou HM 10	<i>Nut HM 10</i>	4
3B17	Q 66875	Bras moteur nu Micro 44	<i>Drive arm unlined</i>	1
3B18	G 84876	Clavette motriceMicro 44	<i>Drive pawl</i>	1
3B19	C 49360	Rondelle plate Z 14 U	<i>Washer Z 14 U</i>	2
3B20	T 47167	Goupille V 3,2 - 25	<i>Pin V 3,2 -25</i>	1
3B21	H 65902	Vis HM 10 X 60	<i>Screw 10 X 60</i>	1
3B22	R 22785	Ecrou nylstop M 10	<i>Locknut M 10</i>	1
3B23	M 15789	Manette type FARAM	<i>Standard handle assembly</i>	1
3B24	H 85912	Arret cable D.3	<i>Cable stop</i>	1
3B25	X 72125	Serre cable plat D.3	<i>Winding rope clamp</i>	1
3B26	L 84926	Tringle commande moteur	<i>Drive rod</i>	1
3B27	F 66429	Vis HM 8 X 50	<i>Screw HM 8 X 50</i>	1
3B28	S 39806	Ecrou nylstop M 8	<i>Locknut M 8</i>	1
3B29	B 31971	Poignée frein bobine Micro	<i>Drum brake handle</i>	1
3B30	C 85999	Patin frein bobine Micro 44	<i>Brake block</i>	1
3B31	J 31886	Ressort frein bobineMicro 44	<i>Brake spring</i>	1
3B32	G 40233	Poignée ronde lg.40 D.10	<i>Round handle</i>	1
3B33	S 84909	Goupille E 4/50 ZN	<i>Spirol pin</i>	1
3B34	G 88004	Ressort trac.typhon bras moteur	<i>Drive arm spring</i>	1
3B35	C 85079	Carter chaine micro 44	<i>Chain guard micro 44</i>	1
3B36	S 39806	Ecrou nylstop M 8	<i>Locknut M 8</i>	3
3B37	R 32192	Ecrou 2" 8 pans	<i>Nut 2"</i>	1
3B38	F 84875	Carter moteur	<i>Motor guard</i>	1
3B39	R 60275	Rondelle plate	<i>washer</i>	2
3B40	M 91942	Ecrou oreille	<i>nut</i>	2
3B41	N 23932	Crémaillère		1
3B42	P 85504	Axe bobine	<i>Drum axle</i>	1
3B43	Z 19710	Rondelle plate ZU 18	<i>Washer ZU 18</i>	1
3B44	T 47167	Goupille V 3,2 -25	<i>Pin 3,2 / 25</i>	2

23.17.24

20
18
19
9

24
17
16

15 14 13 22 21 8 7 32

12

26

45

39

34

30

6

28

29

35

33

31

41

40

4

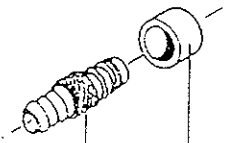
42

2

1

3

27



43

44

5

11

10

25

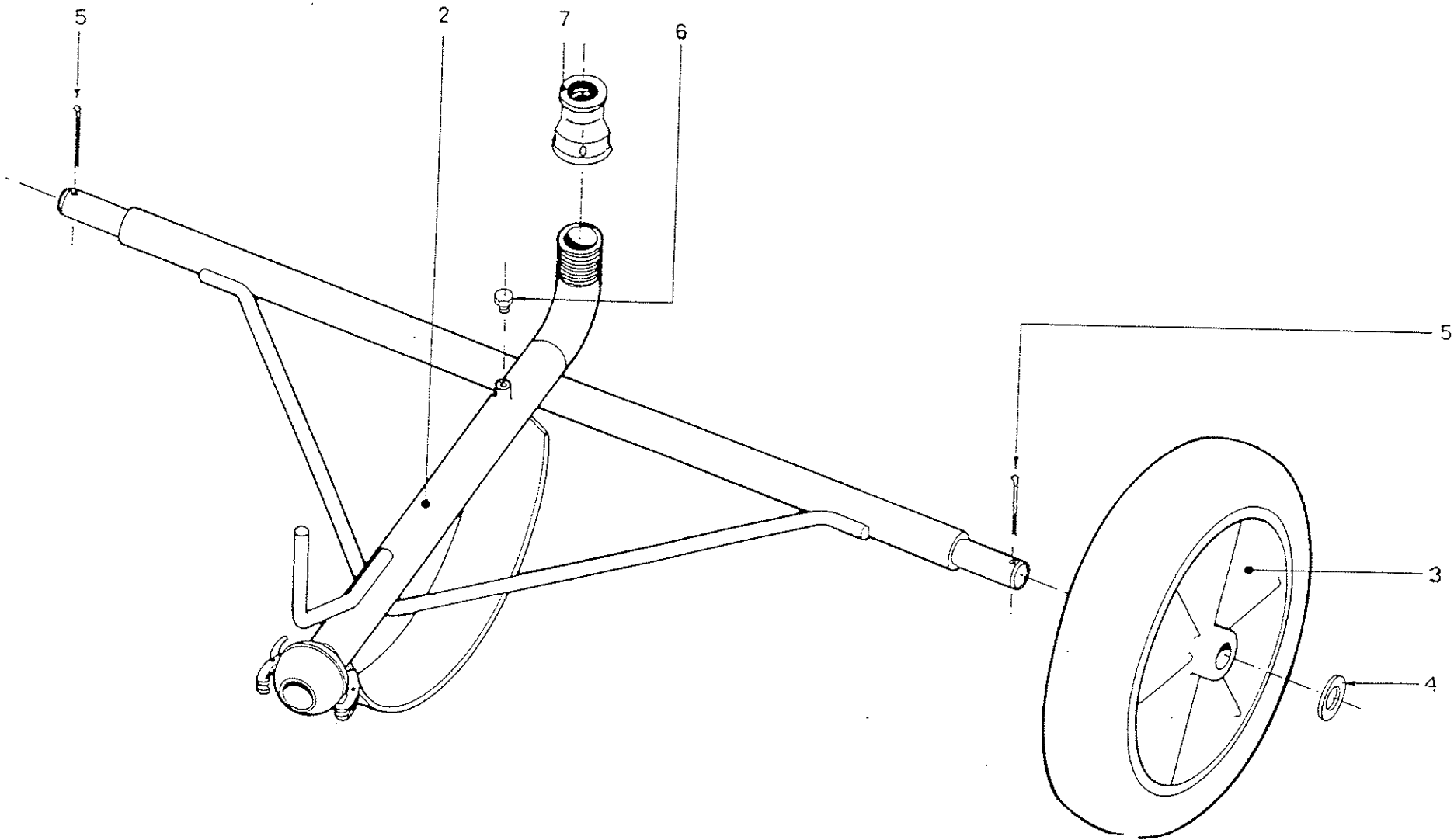
Mise à jour
001:11:96

PLANCHE 3C

Mise à jour
001:11:96

PLANCHE 3C PAGE 1/1
MICRO 44 /11/96

ENROULEUR MICRO 44 / REEL MACHINE MICRO 44 TRANCANNAGE				
REP ITEM	REF Part n°	DESIGNATION	DESCRIPTION	QTE Off u
3C1	D 66841	Fourchette trancannage micro	<i>Hoseguide frame</i>	1
3C2	H 31563	Galet fourchette tranc.MMicro 44	<i>Guider roller</i>	1
3C3	C 73280	Vis HM 14/70	<i>Screw HM 14/70</i>	1
3C4	K 48102	Ecrou nylstop M 14	<i>Locknut M 14</i>	1
3C5	K 66824	Barre de trancannage Micro 44	<i>Hoseguide bar</i>	1
3C6	G 32022	Axe pignon fou trancannage	<i>Hoseguide pinion idle axle</i>	1
3C7	M 31682	Pignon 12 dts -12,7 7N -Al.25	<i>Pinion 12 teeth</i>	1
3C8	R 22785	Ecrou nylstop M 10	<i>Locknut M 10</i>	1
3C9	G95686	Renvoi angle	<i>Angle drive gearbox</i>	1
3C10	D31835	Pignon 12 dts - 12,7 Réduct.	<i>Pinion 12 teeth</i>	1
3C11	K 70642	Goupille élast. 4/30	<i>Spirol pin</i>	1
3C12	N 19493	Vis tête ronde col carré 10/120	<i>Screw 10/120</i>	2
3C13	K 14729	Rondelle plate Z 10 U	<i>Washer Z10</i>	3
3C14	M 19676	Rondelle éventail AZ 10	<i>lockwasher AZ 10</i>	2
3C15	L 89526	Ecrou HM 10	<i>Nut HM 10</i>	2
3C16	Y 64214	Chaîne pas 12,7 6 7N 91maillons	<i>chain 1/2" 91 links</i>	1,156
3C17	K 99829	Maillon coudé pas 12,7 7N	<i>Joining crank-link 1/2"</i>	2
3C18	Y 31784	Pignon 20 dents - 12,7 7N	<i>Pinion 20 teeth 1/2"</i>	1
3C19	R 50500	Vis STHC 10/20 plat	<i>screw M 10/20</i>	1
3C20	E 52030	Vis STHC M 10-20/15 téton	<i>Screw m 10-20/15</i>	1
3C21	T 34402	Maillon spécial trancann.micro	<i>Special hoseguide link</i>	1
3C22	L 31750	Maillon jonction double 12,7	<i>Joining link 1/2</i>	1
3C23	Y 64214	Chaîne pas 12,7 7N 107 maillon	<i>Chain 1/2 107 links</i>	1,358
3C24	W 63108	Maillon jonction pas 12,7 7N	<i>Joining ling 1/2"</i>	2
3C25	Z 76888	Palpeur fin enroulement Micro 44	<i>Shut off coiling up</i>	1
3C26	R 22785	Ecrou nylstop M 10	<i>Locknut M 10</i>	1
3C27	P 31937	Bague coulissante Micro 44	<i>Sliding ring</i>	1
3C28	M 66412	Vis HM 8 35/35	<i>Screw D.8</i>	1
3C29	S 39806	Ecrou nylstop M 8	<i>Locknut M 8</i>	1
3C30	B 79880	Commande barre sécurité	<i>Safety bar drive</i>	1
3C31	J 77840	Verrou, déclencheur Micro 44	<i>Release mechanism lock</i>	1
3C32	C 77857	Poignée ELESA	<i>Clamp lever</i>	1
3C33	B 20678	Ressort compression	<i>Compression spring</i>	1
3C34	D 81699	Bague guide commande barre	<i>drive bar ring</i>	1
3C35	P 85113	Support bloc sécurité Micro 44	<i>Safety support</i>	1
3C36	R 31801	Vis HM 6 X 20	<i>Screw HM 6 X 20</i>	2
3C37	H 67834	Rondelle éventail AZ 6	<i>Lockwasher D.6</i>	2
3C38	V 41809	Ecrou HM 6	<i>Nut HM 6</i>	2
3C39	X 32243	Flexible P.E.T. 44X3,5 lg.120M	<i>Hose D.44 120 M</i>	1
3C40	F 32090	Embout P.E.T. 44 coté traineau	<i>Coupler 44</i>	1
3C41	V 99930	Joint HR 2"	<i>Gasket HR 2"</i>	1
3C42	R 31732	Collier 2 fils 57/50,5 ZN	<i>Collar</i>	2
3C43	G 33977	Raccord loz 44	<i>Repair coupler 44</i>	1
3C44	Y 38431	Frette 44	<i>Hoseband 44</i>	2
3C45	W18511	Bague BRZ C15/19/20		1



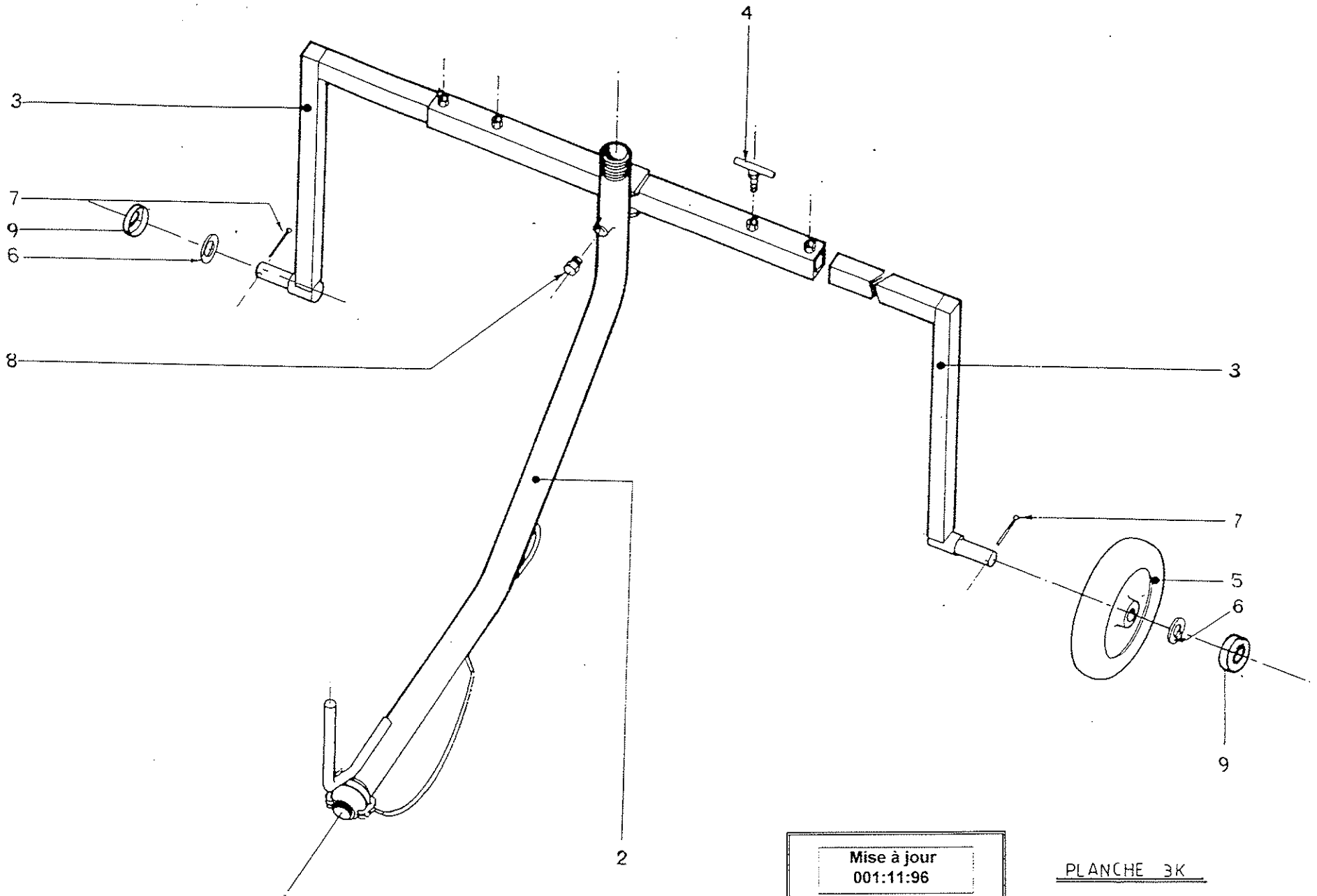
Mise à jour
001:11:96

PLANCHE 2K

Mise à jour
001:11:96

PLANCHE 2K PAGE 1/1
MICRO 44 /11/96

ENROULEUR MICRO 44 / REEL MACHINE MICRO 44 TRAINEAU STADE				
REP ITEM	REF Part n°	DESIGNATION	DESCRIPTION	QTE Off u
2K1	R 27891	Traîneau bas stade	<i>Stadium trolley low</i>	1
2K2	L 32532	Ossature traîneau bas	<i>Trolley low body</i>	1
2K3	S 32515	Roue 250 alésage 25 caoutch.	<i>Wheel 250 Boring D.25</i>	2
2K4	N 14916	Rondelle plate M 24 N	<i>Washer D.24</i>	2
2K5	B 10397	Goupille V 3,2 - 36	<i>Spilt pin 3,2 36</i>	2
2K6	F 36437	Bouchon M 1/4"	<i>Plug M 1/4"</i>	2
2K7	V 68650	Réduction FF 1"1/2 1"1/4	<i>Reducing FF 1"1/2 1"1/4</i>	1



Mise à jour
001:11:96

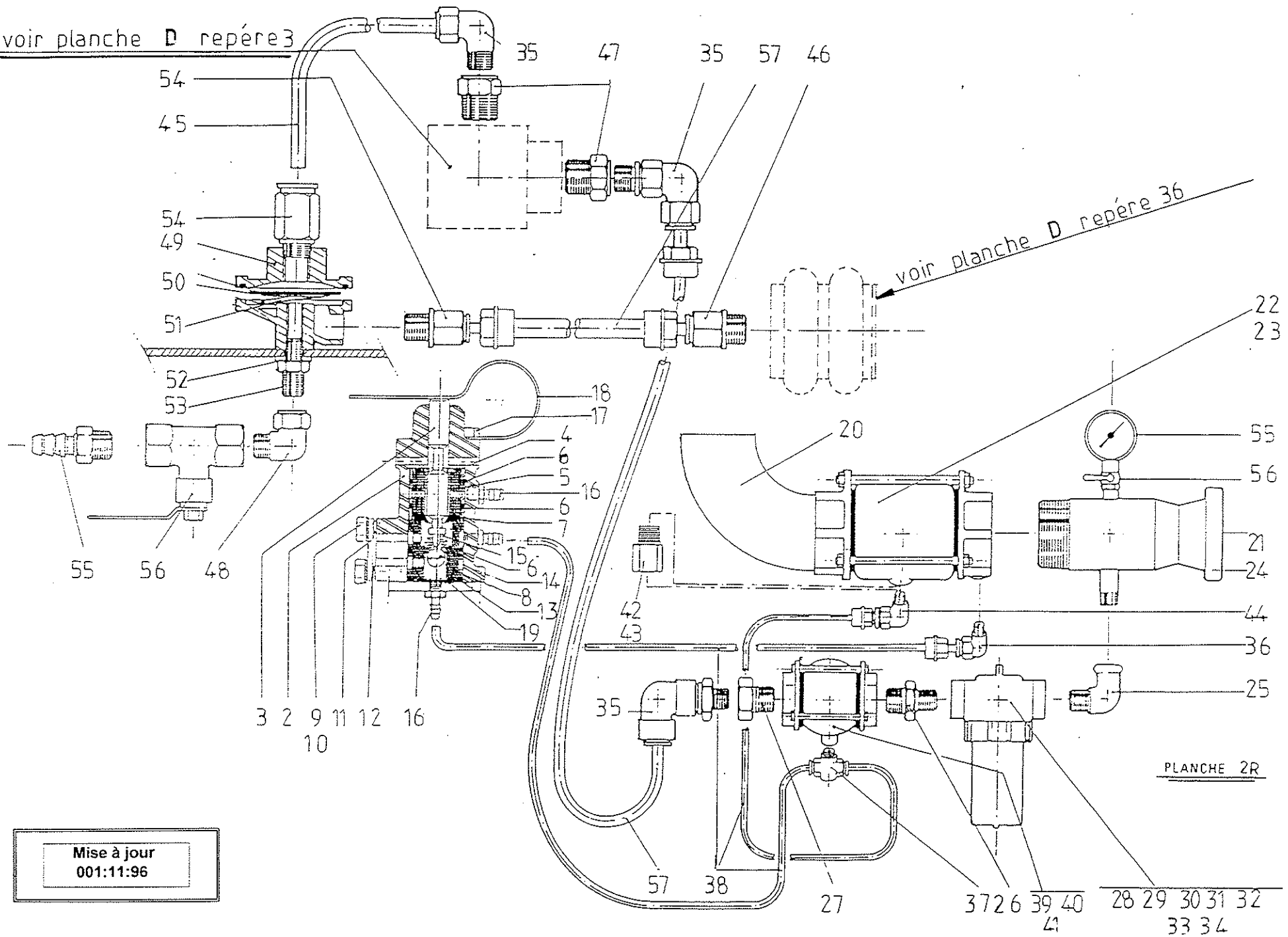
PLANCHE 3K

Mise à jour
001:11:96

PLANCHE 3K PAGE 1/1
MICRO 44 /11/96

ENROULEUR MICRO 44 / REEL MACHINE MICRO 44 TRAINEAU MARAICHAGE				
REP ITEM	REF Part n°	DESIGNATION	DESCRIPTION	QTE Off u
3K1	Y 27874	Traineau enjambeur	<i>Striding trolley</i>	1
3K2	Z 32498	Ossature traineau enjambeur	<i>Striding leg trolley</i>	1
3K3	M 32855	Jambe traineau enjambeur	<i>Striding leg trolley</i>	2
3K4	F 32872	Poignée blocage jambe traineau	<i>Lock handle for trolley leg</i>	4
3K5	Q 22623	Roue 400 X 8 Tract.	<i>Wheel 400 X 8</i>	2
3K6	N 14916	Rondelle plate M 24 N	<i>Washer M 24</i>	2
3K7	T 14576	Goupille élast. 5/40	<i>Pin 5/40</i>	2
3K8	F 36437	Bouchon M 1/4"	<i>Plug M 1/4 "</i>	2
3K9	J 22640	Joint axe roue 400 X 8	<i>Axle wheel gasket 400 X 8</i>	2

voir planche D repère 3



Mise à jour
001:11:96

PLANCHE 2R

Mise à jour
001:11:96

PLANCHE 2R PAGE 1/2
MICRO 44 /11/96

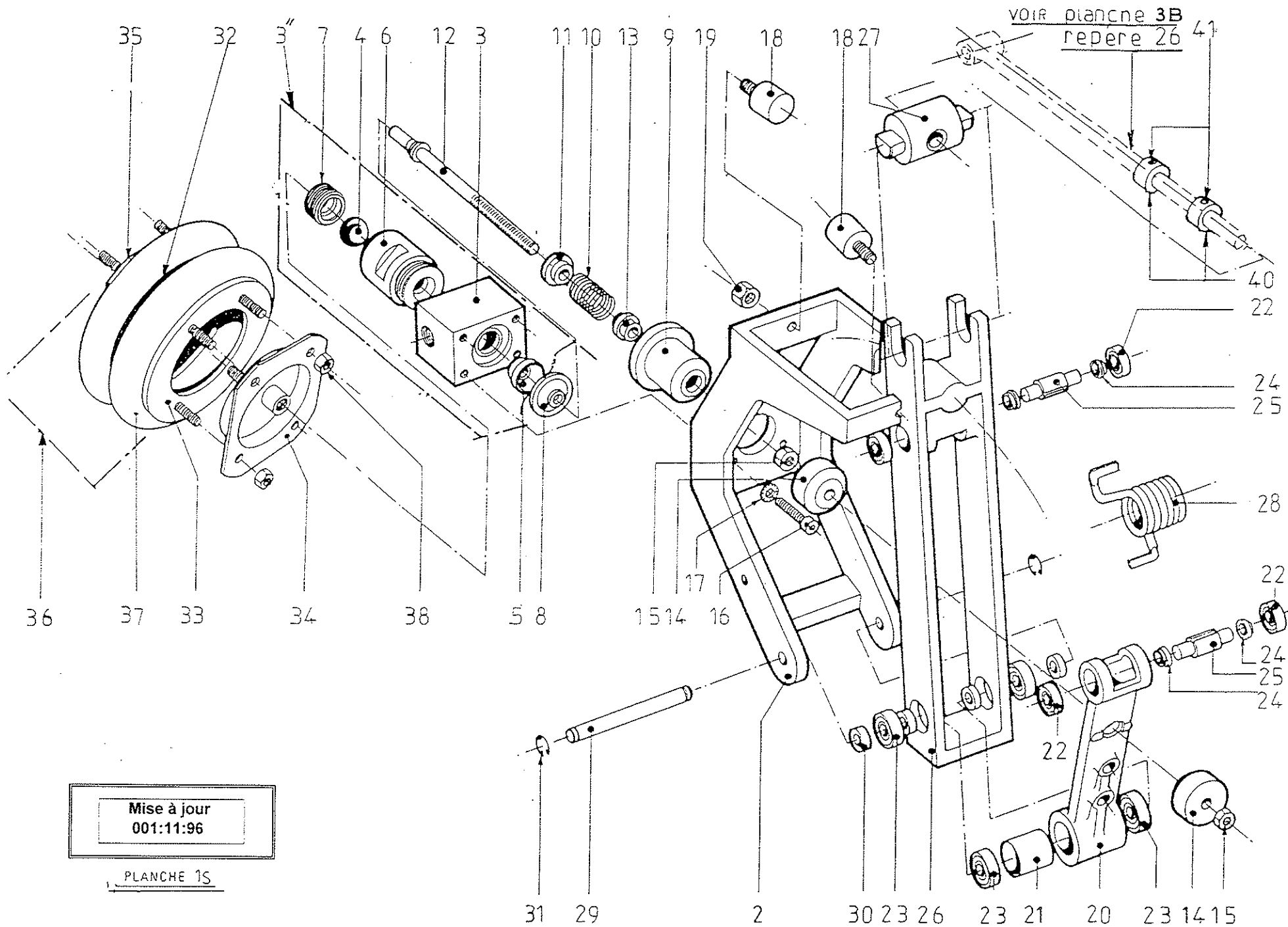
ENROULEUR MICRO 44 / REEL MACHINE MICRO 44 BRANCHEMENT				
REP ITEM	REF Part n°	DESIGNATION	DESCRIPTION	QTE Off u
2R1	D 32226	Distributeur équipé Micro 44	<i>Distributor assembly</i>	1
2R2	Q 80284	Corps vanne sécurité D 106 80	<i>Safety valve body</i>	1
2R3	G 80437	Tiroir vanne sécurité	<i>Plunger bleed valve</i>	1
*2R4	D 92509	Joint supérieur pilote	<i>Distributor upper seal</i>	1
*2R5	X 92526	Entretoise distributeur	<i>Distributor spacer</i>	1
*2R6	T 35115	Joint torique D 18,77 X 1,78	<i>O' ring D.18,77 X 1,78</i>	3
*2R7	J 92560	Joint inférieur pilote	<i>Distributor lower seal</i>	1
*2R8	Q 92543	Entretoise inférieure sécurité	<i>Lower spacer</i>	1
2R9	C 88046	Vis HM 5-10 inox	<i>Screw 5 X 10</i>	5
2R10	V 86176	Rondelle éventail AZ 5 inox	<i>Lockwasher AZ 5</i>	5
2R11	S 96317	Plaque vanne sécurité	<i>Cover plate</i>	1
2R12	R 88036	Joint plaque vanne sécurité	<i>Orifice diaphragm</i>	1
*2R13	X 81049	Joint torique D 16 X 3	<i>O' ring 16 X 3</i>	1
*2R14	Z 80522	Bille hostalen D 7 D 106 80	<i>Ball D.7</i>	1
*2R15	E 35999	Ressort distributeur pilote	<i>Distributor spring</i>	1
2R16	Q 36101	Embout canlé 4 M 5 inox	<i>Hosetail D.4</i>	3
2R17	M 82190	Vis HM 5 X 70	<i>Screw M 5 X 70</i>	2
2R18	K 32209	Levier élastique distributeur	<i>Actuating spring</i>	1
*2R19	R 87162	Disque perforé 11,7	<i>Disc 11,7</i>	1
2R20	A 57040	Coude 90° MF 2"	<i>Bend 90° MF 2"</i>	1
2R21	W 83923	Alimentation vanne auto	<i>Feed</i>	1
2R22	N 32603	Vanne inbal 811 Tar.2"	<i>Hydraulic valve inbal</i>	1
2R23	N 53717	Membrane vanne inbal 811 Tar.2	<i>Diaphragm</i>	1
2R24	V 99930	Joint torique HR 2"	<i>O' ring HR 2"</i>	1
2R25	E 81723	Coude 90° MF 1/2P	<i>Bend 90° MF 1/2</i>	1
2R26	N 90241	Réduction MM 1P 1/2"	<i>Reducing nipple MM 1" 1/2"</i>	1
2R27	V 53930	Réduction M 1" F 1/2"	<i>Reducing nipple M1" F1/2</i>	1
2R28	Z 21090	Filtre 150 microns F2021	<i>Filter F 2021</i>	1
2R29	E 39127	Tête filtre F 2021 nue	<i>Head filter</i>	1
2R30	K 39178	Joint cuve filtre F 2021	<i>Filter tank gasket</i>	1
2R31	R 39161	Bague serrage filtre F 2021	<i>Locking ring</i>	1
2R32	R 45808	Cuve nylon filtre F 2021	<i>Filter tank</i>	1
2R33	N 39756	Armature élément filtrant F2021	<i>Filter cartridge support</i>	1
2R34	G 39773	Manchon filtrant 450 mic. F2021	<i>Filtering sleeve</i>	1
2R35	N 32396	Raccord rapide équ.orie.D12 1/2"	<i>Orientable quick assy union D.12</i>	3
2R36	B 34317	Racc.rapid.équer.orient.D.6 1/8"	<i>Orientable quick assy union D.6</i>	1
2R37	R 84586	Racc.rapid.té orient. D.6 M1/8"	<i>Orientable quick assy T D.6</i>	1
2R38	S 87094	RCN 40.06.01. Tube rihsan 4X6	<i>Nylon tubing 4 X 6</i>	2,19M
2R39	P 99902	Vanne inbal noyau tar.1"	<i>Hydraulic valve 1"</i>	1
2R40	D 34181	Noyau vanne 1"	<i>Noddle valve</i>	1
2R41	B 32719	Membrane vanne noyau 1"	<i>Diaphragm</i>	1
2R42	B85929	Réduction F 1/4" M 1/8"laiton	<i>reducing F 1/4 M1/8</i>	1
2R43	J 67720	Gicleur solex jauge 60	<i>Jet solex gauge 60</i>	1
2R44	T 85232	Racc.rapid.éq.orien.D.6 M1/4"	<i>orientable quick assy union</i>	1
2R45	N 68368	Tube métal-plastique D.12	<i>Plastic-metal tube D.12</i>	0,15M
2R46	C 58491	Union M 1/2 D.12 rapide	<i>Swift nipple M 1/2 D.12</i>	1
2R47	R 65243	Réduction M 3/4" F 1/2"	<i>Reducing nipple M 3/4" F 1/2"</i>	2
2R48	E 81723	Coude 90° MF 1/2"	<i>Bend 90° MF 1/2"</i>	1
2R49	T 86014	Soupap.suret� et ressort.tar.3/8"	<i>Safety valve ad spring</i>	1

Mise à jour
001:11:96

PLANCHE 2R PAGE 1/2
MICRO 44 /11/96

ENROULEUR MICRO 44 / REEL MACHINE MICRO 44 BRANCHEMENT				
REP ITEM	REF Part n°	DESIGNATION	DESCRIPTION	QTE Off u
2R50	M 25104	Pochette joint vanne sureté 3/8"	<i>Gasket pack 3/8"</i>	1
2R51	G 25053	Ressort vanne sureté 3/8"	<i>Safety valve spring 3/8"</i>	1
2R52	V 85946	Réduction M 3/8" 1/2"	<i>Reducing M 3/8" 1/2</i>	1
2R53	B 46415	Rondelle plate M 16 U	<i>Washer D. 16</i>	1
2R54	B 32362	Racc.rapide union D.12 3/8"	<i>Quick union D.12</i>	2
2R55	W 19454	Manomètre 16 B 1/4"	<i>manometer</i>	1
2R56	T 33275	Robinet mano. MF 1/4"		1

* Ces articles ne sont plus commercialisés au detail voir
D39862 Pochette hydraulique



Mise à jour
001:11:96

PLANCHE 15

Mise à jour
001:11:96

PLANCHE 1S PAGE 1/1
MICRO 44 /11/96

ENROULEUR MICRO 44 / REEL MACHINE MICRO 44 HYDROBASCULEUR				
REP ITEM	REF Part n°	DESIGNATION	DESCRIPTION	QTE Off u
1S1	H 11944	Ensemble hydrobasculeur 77	<i>Water motor unit assembly</i>	1
1S2	E 10584	Support ensemble mécanique	<i>Assembly support</i>	1
1S3'	L 16823	Distributeur D 106 77	<i>Distributor D 106 77</i>	1
1S3	G 34368	Corps hydrobasculeur	<i>water motor body</i>	1
1S4	S 83575	Bille plastique D.16	<i>Plastic ball D.16</i>	1
1S5	B 10512	Siège rapporté hydrobasculeur	<i>Seating added water motor</i>	1
1S6	N 34351	Siège hydrobasculeur	<i>Seating rod</i>	1
1S7	G 10448	Arrêteur hydrobasculeur	<i>Water motor stop</i>	1
1S8	P 10478	Membrane hydrobasculeur	<i>Diaphragm</i>	1
1S9	Z 10533	Bague serrage membrane	<i>Diaphragm tightening part</i>	1
1S10	K 10635	Ressort compensation	<i>compensator spring</i>	1
1S11	S 11056	Support ressort	<i>spring supporty</i>	1
1S12	C 11226	Tige commande inox D 106	<i>Actuating rod stainless D 106</i>	1
1S13	D 99708	Guide tige delrin	<i>rod guide</i>	1
1S14	W 11243	Butée perbunan	<i>rubber buffer</i>	2
1S15	W 41741	Ecrou HM 8	<i>Nut HM 8</i>	2
1S16	S 10550	Vis CHC M 5-25 8-9	<i>Screw 5 X 25</i>	4
1S17	L 10567	Rondelle éventail 5 JZC	<i>Lockwasher AZ 5</i>	4
*1S18	A 83490	Plot élastique fileté 3018055	<i>Spring fork stop</i>	2
1S19	V 41809	Ecrou HM 6	<i>Nut HM 6</i>	2
1S20	G 10563	Biellette hydrobasculeur	<i>Bare arm</i>	1
*1S21	V 13151	Tube entretoise moteur	<i>Spacer</i>	1
*1S22	E 98467	Roulement billes BC02 D6	<i>Ball bearing D.6</i>	4
*1S23	R 98501	Roulement billes BC10 D8	<i>Ball bearing D.8</i>	4
*1S24	R 99674	Entretoise axe ressort moteur	<i>Spring motor spacer</i>	4
*1S25	Q 99742	Axe ressort omega PM	<i>Spring seat</i>	2
1S26	A 10580	Fourchette inversion	<i>Reversing fork</i>	1
*1S27	Y 19594	Noix de commande D 103 78	<i>Pin reversing action</i>	1
*1S28	B 13134	Ressort usiné D 106 77	<i>Spring D 106 77</i>	1
1S29	K 99691	Axe articulation inox	<i>Pivot pin</i>	1
*1S30	Y 99657	Entretoise axe articulation	<i>Spring motor spacer</i>	4
*1S31	W 95193	Anneau truarc D.8	<i>Clips D.8</i>	2
1S32	B 13341	Bague centrale pneuride 6 '' x 2	<i>Central bellows ring 6'' x 2</i>	1
1S33	G 13392	Bague accrochage pneuride 6'' x 2	<i>Ring for bellows 6'' x 2</i>	2
1S34	A 10074	Cuvette pneuride 6" et manch.1/2	<i>Bellows base plate compl. + sleeve</i>	1
1S35	P 54431	Cuvette pneuride 6" ss orifice	<i>Bellows base plate 6"</i>	1
1S36	L 74231	Soufflet pneuride équipé 6"	<i>Bellows 6" assembly</i>	1
1S37	L 84075	Soufflet pneuride 6 X 2 nu	<i>Bellows 6 X 2 bare</i>	1
1S38	L 89526	Ecrou HM 10	<i>Nut HM 10</i>	8
1S39	M 19676	Rondelle éventail AZ 10	<i>Lockwasher AZ 10</i>	8
1S40	W 81416	Butée tige commande inversion	<i>Stop rod</i>	2
1S41	N 16227	Vis STHC M 10-16 10,9 Cuv.	<i>Screw M 10-16 10,9</i>	4

* Ces articles ne sont plus commercialisés au détail voir
E39794 Pochette mécanique

	Mise à jour 001:11:96	ENROULEUR SUPER - REEL MACHINE SUPER 1 FOURNITURES DIVERSES		
REP Iren	REF Part	DESIGNATION	DESCRIPTION	QTE Off
	G 93087	Flexible évacuation TP	TP exhaust hose	1
	N 17423	Flexible D.15 X 19 4Bars	Hose D.15 X 19 4 Bar	10m
	E 99341	Collier 2 Fils 39/25 ZN	Collard	1
	K 93274	Flexible alimentation	Hose water feeding	1
	R 20830	Rac.HR M2" CANLE 50	HR M 2" D 50 groved coupler	1
	S 95788	Collier Mikalor D60-63	Mikalor collar D60 63	4
	H 24525	Flexible irrigation D.50	Irrigation hose D 50	3m
	W 33093	Mamelon M 2" CANLE 50	Spécial sleeve nut M 2"	1
	M 91413	Manchon Fig.270 2"	Sleeve nut FF 2"	1
	M 96565	Collier fermeture hr 2"	HR2" ring	