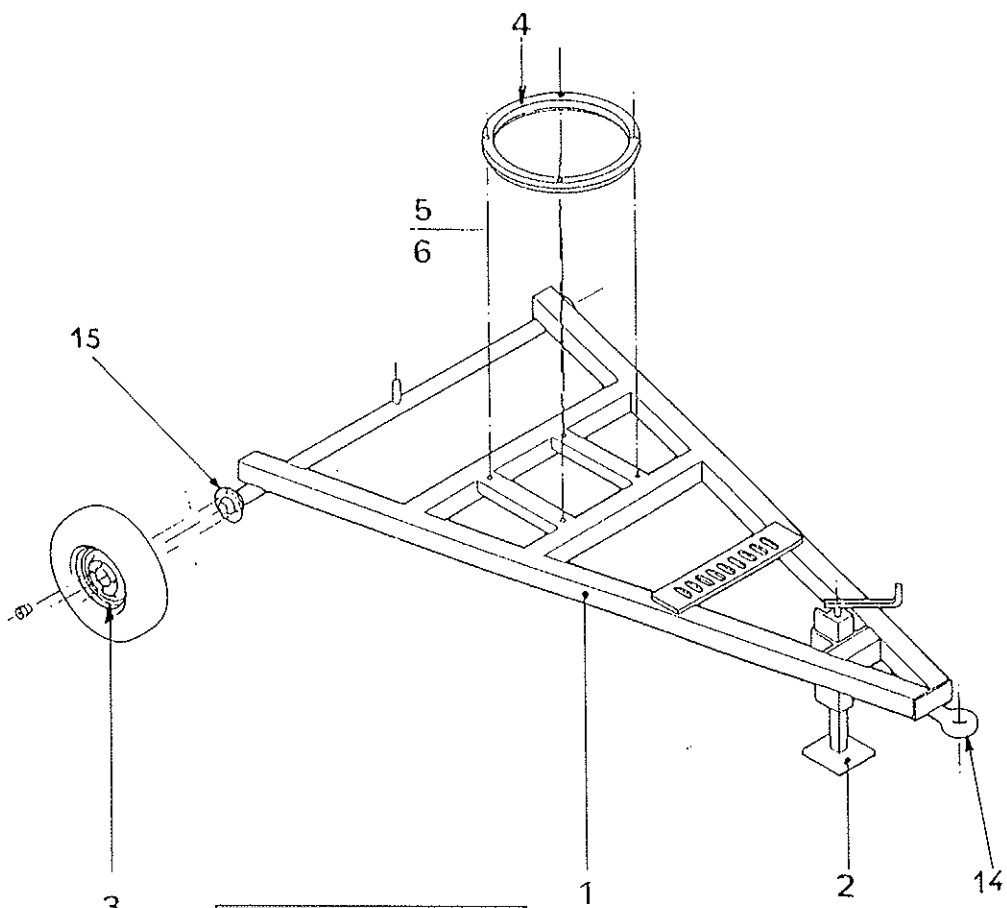
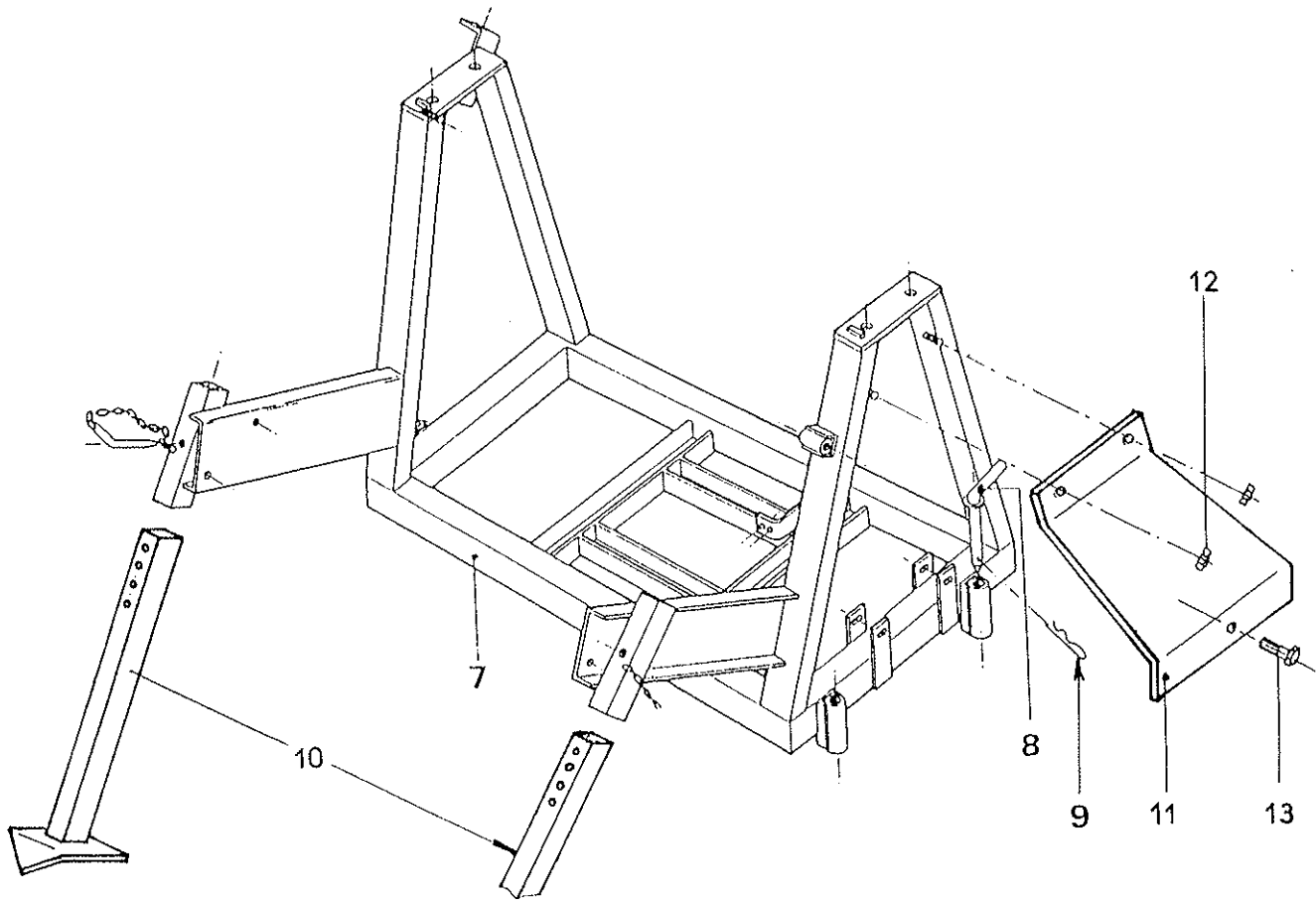


# MINI 50

## SOMMAIRE /SUMMARY

DESIGNATION	PLANCHE	PAGE
Structure / <i>Structure</i>	Planche 2A	1
Bobine / <i>Drum</i>	Planche 2B	2 à 3
Trancanage / <i>Hoseguide</i>	Planche 2C	4
Traineau simple / <i>Simple trolley</i>	Planche 1K	5
Poutre pneuride : <i>Bellows driving bean</i>	Planche 1R	6 à 7
Hydraubasculeur / <i>Bellows drive</i>	Planche S	8 à 9
Divers équipements		10



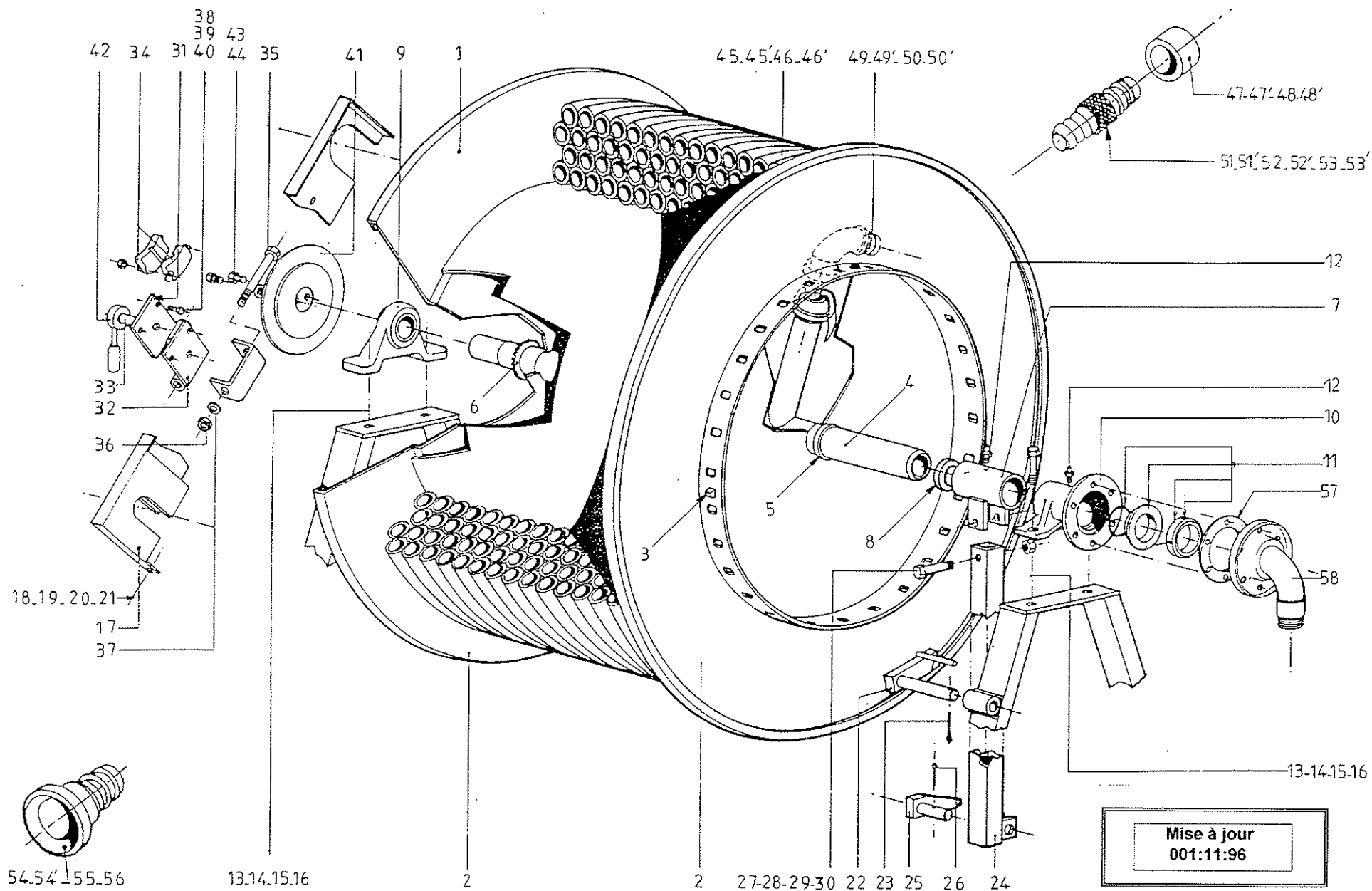
Mise à jour  
001:11:96

Mise à jour  
001:11:96

PLANCHE 2A PAGE 1/1  
MINI 50 /11/96

ENROULEUR MINI 63/70 - REEL MACHINE MINI 63/70  
CHASSIS

REP. Item	REF. Part.	DESIGNATION	DESCRIPTION	QTE Off U
2A1	SR	Chassis AT mini	<i>Chassis AT mini reel machine</i>	1
2A2	T47512	Béquille réglable 60	<i>Screw jack 60</i>	1
2A3	H70916	Roue 165 X 13	<i>Wheel 165 X 13</i>	2
2A4	B 70680	Rond avant train RA 500 LU	<i>Forecarriage RA 500 LU</i>	1
2A5	P 65885	Vis HM 10 X 40	<i>Screw 10 X 40</i>	8
2A6	R 22785	Ecrou nylstop M 10	<i>Locknut M 10</i>	8
2A7	SR	Tourelle mini	<i>Turntable mini</i>	1
2A8	D 82205	Broche verrou tourelle	<i>Turntable interlock key</i>	1
2A9	H 51481	Goupille beta 3,9	<i>Pin 3,9</i>	1
2A10	F83380	Beche ancrage mini 50	<i>Stabilizing spade mini 50</i>	2
2A11	M 70000	Carter moteur mini	<i>Motor guard mini</i>	1
2A12	W 41471	Ecrou HM 8 X 25	<i>Nut HM 8 X 25</i>	3
2A13	B 99062	Vis HM 8 X 25	<i>Screw M 8 X 25</i>	1
2A14	V 85486	Anneau atelage fixe	<i>Link coupler</i>	1
2A15	V 58967	Essieu 404 SF voie 1550	<i>Axle 404 SF 1550</i>	1



Mise à jour  
001:11:96

PLANCHE 2 B

Mise à jour  
001:11:96

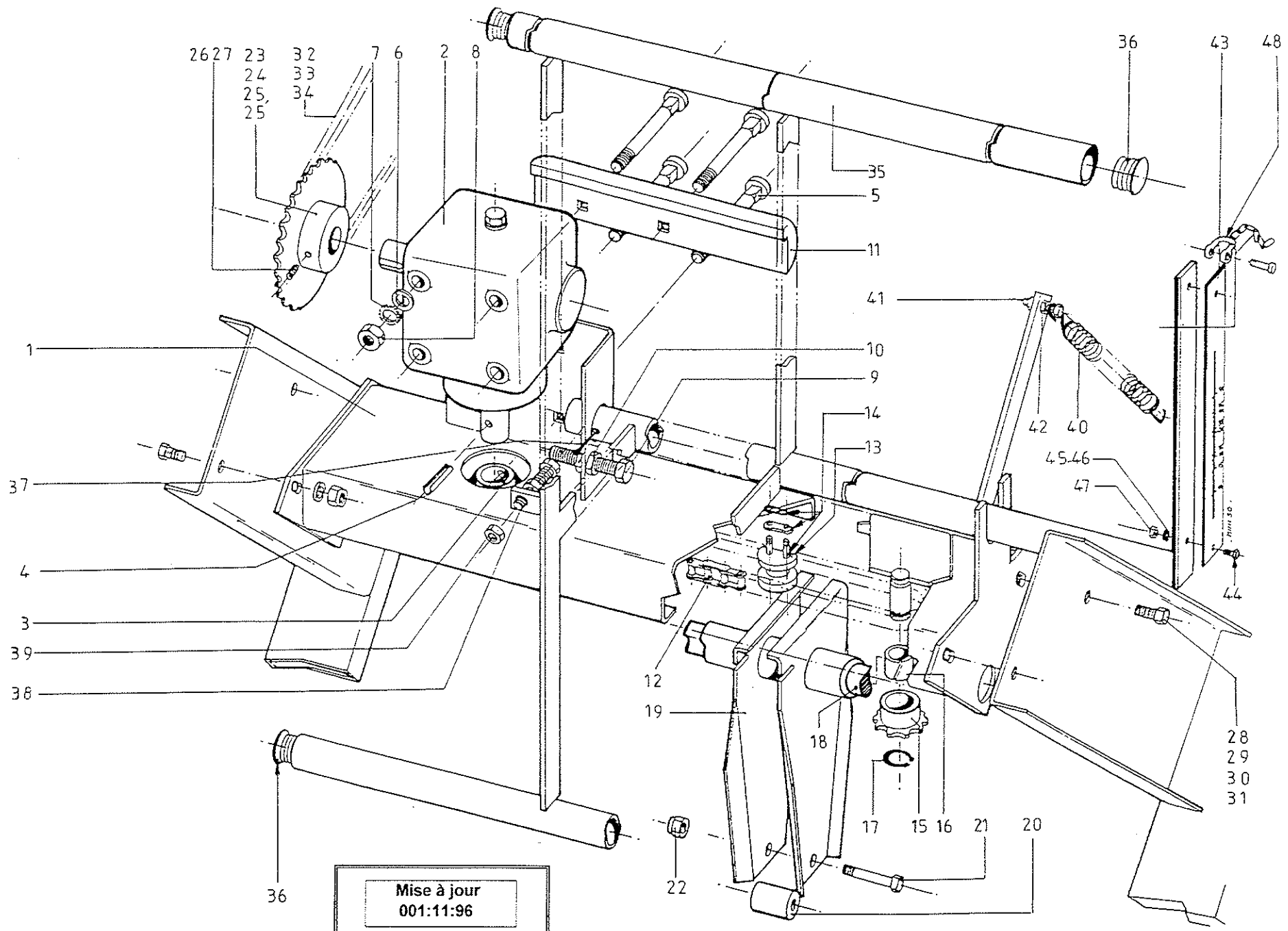
PLANCHE 2B PAGE 1/2  
MINI 50 /11/96

ENROULEUR MINI 63/70 - REEL MACHINE MINI 63/70				
BOBINE / DRUM				
REP. Item	REF. Part.	DESIGNATION	DESCRIPTION	QTE Off U
2B1	SR	Bobine mini	<i>Drum mini</i>	1
2B2	B 58950	Flan bobine mini	<i>Drum</i>	2
2B3	V 12185	Picot entrainement mini/2B	<i>Teeth on the drum</i>	4
2B4	D 10399	Axe bobine nu mini 50	<i>Drum axle mimi</i>	1
2B5	W 13865	Entre bobine à souder	<i>Spacer drum</i>	1
2B6	C 20955	Disque 21d 12,7 AL 60	<i>Plate 21 D 12.7 AL 60</i>	1
2B7	W 58899	Moyeu bras moteur mini	<i>driving arm nave mini</i>	1
2B8	R 81665	Entre moyeu bras moteur	<i>Spacer driving arm nave</i>	1
2B9	V 62348	Palier UCP 211	<i>Sole bearing UCP 211</i>	1
2B10	D 34572	Palier fonte axe bobine mini	<i>Iron bearing (drum axle)</i>	1
2B11	X 45353	Pochette joint tournant	<i>Turning ring kit</i>	1
2B12	M 28025	Graisser hydraulique 8/125	<i>Hydraulic oiler 8/125</i>	2
2B13	D 50925	Vis HM 16/50	<i>Screw M 16 X50</i>	4
2B14	S 19727	Rondelle plate Z 16 U	<i>Washer Z 16 U</i>	4
2B15	E 18588	Rondelle éventail AZ 16	<i>Lockwasher AZ 16</i>	4
2B16	R 91923	Ecrou HM 16	<i>Nut HM 16</i>	4
2B17	T 69983	Carter chaine primaire	<i>chain guard</i>	1
2B18	B 99062	Vis HM 8/25	<i>Screw HM 8 X 25</i>	2
2B19	Z 91976	Rondelle plate Z 8 U	<i>Washer D.8</i>	2
2B20	S 91993	Rondelle éventail AZ 8	<i>Lockwasher D.8</i>	2
2B21	W 41741	Ecrou HM 8	<i>Nut M 8</i>	2
2B22	A 69966	Clavette anti-retour mini	<i>Anti return key mini</i>	1
2B23	H 38854	Goupille V 4/50	<i>Pin 4/50</i>	1
2B24	V 69915	Bras moteur nu mini	<i>Drive arm (unlined) mini</i>	1
2B25	N 69932	Clavette moteur mini	<i>Drive key mini</i>	1
2B26	Y 28242	Goupille V 4-36	<i>Pin V 4-36</i>	1
2B27	X 65409	Vis hm 14-90	<i>Screw M 14-90</i>	1
2B28	C 49360	Rondelle plate Z 14 U	<i>Washer D.14</i>	1
2B29	M 14593	Rondelle éventail AZ14	<i>Lockwasher D.14</i>	1
2B30	B 41401	Ecrou HM 14	<i>Nut HM 14</i>	1
2B31	J 70204	Support plaque gauche frein	<i>Support left brake plate</i>	1
2B32	X 70170	Support plaque droite frein	<i>Support right brake plate</i>	1
2B33	Q 70187	Tige filetée frein mini	<i>Brake rod (threaded)</i>	1
2B34	W70238	Jeu plaquettes frein mini	<i>Set brake small plate</i>	2
2B35	C 70221	Vis hm 16-180	<i>Screw M 16 X 180</i>	1
2B36	T 54987	Ecrou nylstop M16	<i>Locknut M16</i>	1
2B37	S 19727	Rondelle plate ZU 16	<i>Washer Z 16 U</i>	2
2B38	A 27669	Vis HM 8 X 16	<i>Screw M 8 X 16</i>	4
2B39	Z 91976	Rondelle plate Z 8 U	<i>Washer D.8</i>	4
2B40	S 91993	Rondelle éventail AZ 8	<i>Lockwasher</i>	4
2B41	V 70306	Disque frein mini	<i>Brake disc</i>	1
2B42	G 70340	Levier manoeuvre tar.M12	<i>Clamp lever</i>	1
2B43	R 71223	Vis chc 10/25 HR 10,9	<i>Screw CHC M 10/25</i>	2
2B44	M 19676	Rondelle AZ 10	<i>Washer D.10</i>	2
2B45	T 70374	Flexible PE 50/230 M	<i>Hose 50 X 230 M</i>	1

Mise à jour  
001:11:96

PLANCHE 2B PAGE 2/2  
MINI 50 /11/96

ENROULEUR MINI 63/70 - REEL MACHINE MINI 63/70 BOBINE / DRUM				
REP. Item	REF. Part.	DESIGNATION	DESCRIPTION	QTE Off U
2B45'	T 81322	Flexible PE 60/215 M	<i>Hose 60 X 215 M</i>	1
2B46	K 59280	Flexible PE 63/220 M	<i>Hose 60 X 220 M</i>	1
2B46'	P 79846	Flexible PE 70/160 M	<i>Hose 70 X 160 M</i>	1
2B47	S 76560	Frette D 50	<i>Frette pe d. 50</i>	3
2B47'	S 70442	Frette D 60	<i>Frette pe d. 60</i>	3
2B48	E76594	Frette D 63	<i>Frette pe d. 63</i>	3
2B48'	P 36951	Frette D 70	<i>Frette pe d. 70</i>	3
2B49	R 70119	Col de cygne D50 MINI	<i>Hosetail D50 MINI</i>	1
2B49'	K70527	Col de cygne D60 MINI	<i>Hosetail D60 MINI</i>	1
2B50	Q70578	Col de cygne D63 MINI	<i>Hosetail D63 MINI</i>	1
2B50'	C 80203	Col de cygne D70 MINI	<i>Hosetail D70 MINI</i>	1
2B51	F 96927	Rac spécial D50 PN 8	<i>Spécial junction d. 50 PN 8</i>	1
2B51'	Z 76543	Rac spécial D50 PN 10	<i>Spécial junction d. 50 PN 10</i>	1
2B52	R71292	Rac spécial D60	<i>Spécial junction d. 60</i>	1
2B52'	D89634	Rac spécial D63 PN 8	<i>Spécial junction d. 63 PN 8</i>	1
2B53	L 76577	Rac spécial D63 PN 10	<i>Spécial junction d. 63 PN 10</i>	1
2B53'	Y 37189	Rac spécial D70	<i>Spécial junction d. 70</i>	1
2B53	K 70136	Embout PE 50 HR 3"	<i>Coupler hose PE D. 50</i>	1
2B54	E 70476	Embout PE 60 HR 3"	<i>Coupler hose PE D. 60</i>	1
2B55	E 96995	Embout PE 63 HR 3"	<i>Coupler hose PE D. 63</i>	1
2B56	Y 97012	Embout PE 70 HR 3"	<i>Coupler hose PE D. 70</i>	1
2B57	S 62484	Joint de bride	<i>Gasket</i>	1
2B58	W 71411	Coude alimentation mini	<i>Water supply elbow connecMINI</i>	1



Mise à jour  
001:11:96

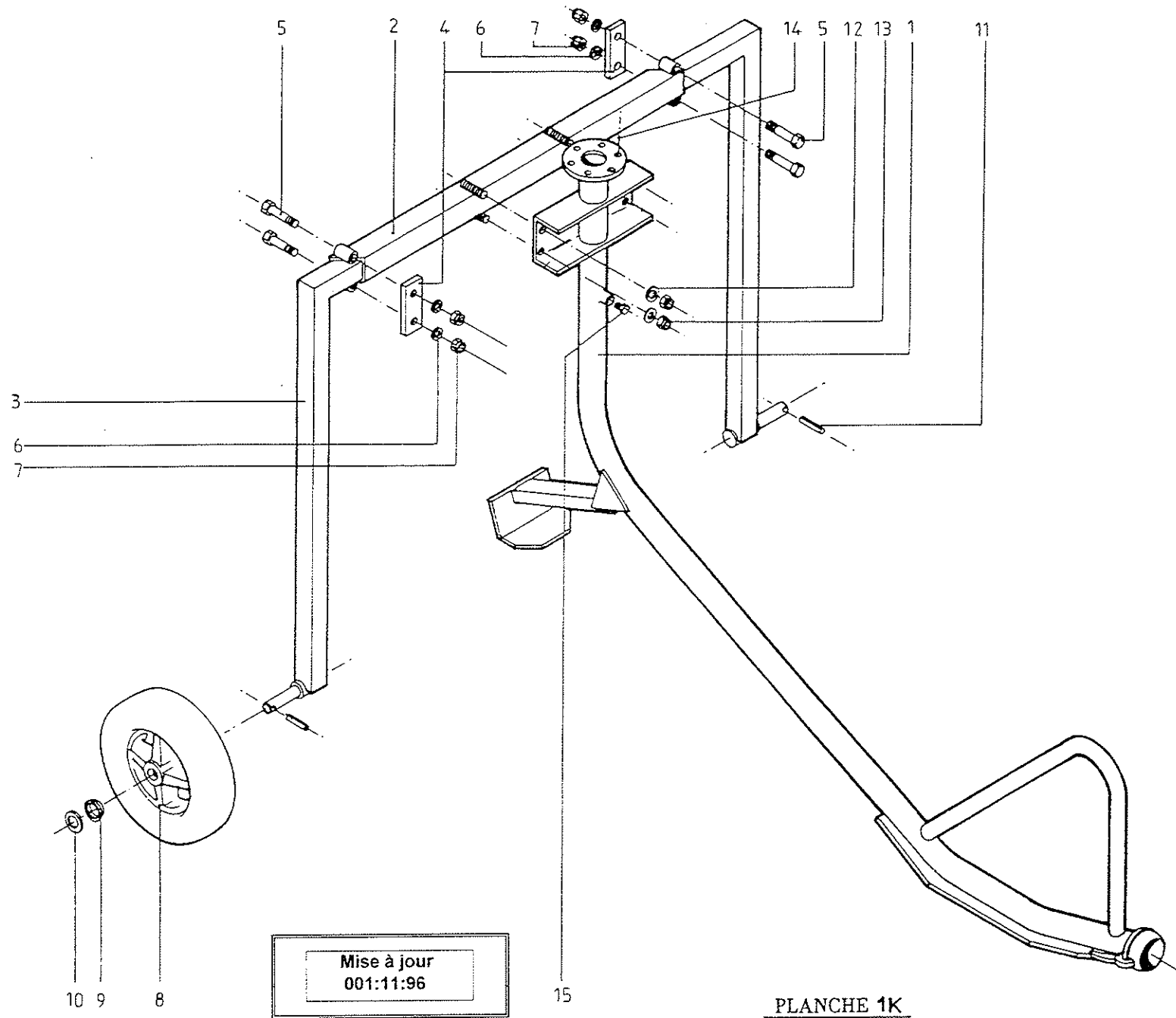
PLANCHE 2 C

Mise à jour  
001:11:96

PLANCHE 2C PAGE 1/1  
MINI 50 /11/96

ENROULEUR MINI 63/70 - REEL MACHINE MINI 63/70 TRANCANNAGE / HOSEGUIDE				
REP. Item	REF. Part.	DESIGNATION	DESCRIPTION	QTE Off U
2C1	J 12474	Ossature trancannage mini	<i>Hoseguide cover mini</i>	1
2C2	G 95686	Réducteur comer STR 0	<i>Reducer assembly ST 0</i>	1
2C3	L 69677	Pignon 10 dents pas 15,87 al.25	<i>Pinion 10 teeth</i>	1
2C4	L 32923	Goupille mécanindus E 6-35	<i>Split pin E 6-35</i>	1
2C5	N 19493	Vis tête ronde - col carré 10-120	<i>Screw (round thread) 10-120</i>	4
2C6	K 14729	Rondelle plate Z 10 U	<i>Washer D.10</i>	4
2C7	M 19676	Rondelle éventail AZ10	<i>Lockwasher D.10</i>	4
2C8	L 89526	Ecrou HM 10	<i>Nut M 10</i>	4
2C9	V 85877	Vis HM 12 - 70/70	<i>Screw M 12 -70/70</i>	1
2C10	Z 41537	Ecrou HM 12	<i>Nut M 12</i>	2
2C11	N 57420	Plaque protection P.E.T.	<i>Protection plate P.E.T</i>	1
2C12	J 69813	Chaîne pas 15,87 113 maillons	<i>Chain 113 links - 5/8" pitch</i>	1
2C13	H 33909	Maillon spécial trancannage	<i>Special hoseguide link</i>	1
2C14	P 33892	Maillon jonction 15,87 Triple	<i>Joining link 5/8" triple pitch</i>	1
2C15	Y 69711	Pignon 10 dents pas 15,87 Al.24	<i>Pinion 10 teeth 5/8"</i>	1
2C16	Q 69796	Bague métafram 20/24-25	<i>Ring metafram 20/24-25</i>	1
2C17	G 89338	Anneau arrêt extérieur 20 N	<i>External circlips 20 N</i>	1
2C18	Y 70884	Barre trancannage mini	<i>Hoseguide bar mini</i>	1
2C19	R 69728	Fourchette trancannage mini	<i>Hoseguide fork mini</i>	1
2C20	X 71343	Galet fourchette trancannage	<i>Hoseguide fork roller</i>	1
2C21	Y 61822	Vis HM 14-100	<i>Screw M 14-100</i>	1
2C22	K 48102	Ecrou nylstop M 14	<i>Locknut M 14</i>	1
2C23	X 69779	Pignon 34D 12,7 PE 50	<i>Hoseguide pinion 34 teeth 50</i>	1
2C24	H 28964	Pignon 27D 12,7 PE 60	<i>Hoseguide pinion 27 teeth 60</i>	1
2C25	J 70595	Pignon 26D 12,7 PE 63	<i>Hoseguide pinion 26 teeth 63</i>	1
2C25'	P 80237	Pignon 23D 12,7 PE 70	<i>Hoseguide pinion 23 teeth 70</i>	1
2C26	N 16227	Vis STHC M 10-16 10,9 Cuv.	<i>Screw STHC M 10-16</i>	1
2C27	B 87815	Vis STHC M 10-16 tête longue	<i>Screw STHC M 10-16 (long head)</i>	1
2C28	L 66420	Vis HM 10-30	<i>Screw M 10-30</i>	4
2C29	K 14729	Rondelle plate Z 10 U	<i>Washer D.10</i>	8
2C30	M 19676	Rondelle éventail AZ 10	<i>Lockwasher D.10</i>	4
2C31	L 89526	Ecrou HM 10	<i>Nut M10</i>	4
2C32	Y 64214	Chaîne pas 12,7	<i>Chain 1/2Pitch</i>	2 M
2C33	W 63108	Maillon jonction pas 12,7	<i>Joining link 1/2"</i>	1
2C34	K 99829	Maillon coudé pas 12,7	<i>Crank link 1/2"</i>	1
2C35	L 70068	Palpeur mini	<i>Hose retention mini</i>	1
2C36	P 71037	Embout ailette tube D.32	<i>Blade ferrule tube D.32</i>	4
2C37	L 51944	Goupille V 5-56	<i>Pin 5-56</i>	1
2C38	V 85877	Vis HM 12-70/70	<i>Screw M 12 X 70/70</i>	1
2C39	Z 41537	Ecrou HM 12	<i>Nut M 12</i>	2
2C40	G 27583	Ressort traction	<i>Pulling spring</i>	1
2C41	P 65885	Vis HM 10-40	<i>Screw 10 X 40</i>	1
2C42	L 89526	Ecrou HM 10	<i>Nut HM 10</i>	2
2C43	P 67518	Réglette régul.vitesse mini	<i>Speed regulator scale mini</i>	1
2C44	A 27669	Vis HM 8-16	<i>Screw M 8-16</i>	1
2C45	Z 91976	Rondelle plate Z 8 U	<i>Washer D.8</i>	1
2C46	S 91993	Rondelle éventail AZ 8	<i>Lockwasher D.8</i>	1
2C47	W 41741	Ecrou HM 8	<i>Nut M 8</i>	1
2C48	E 91912	Manille lyre 6	<i>Shackle 6</i>	2





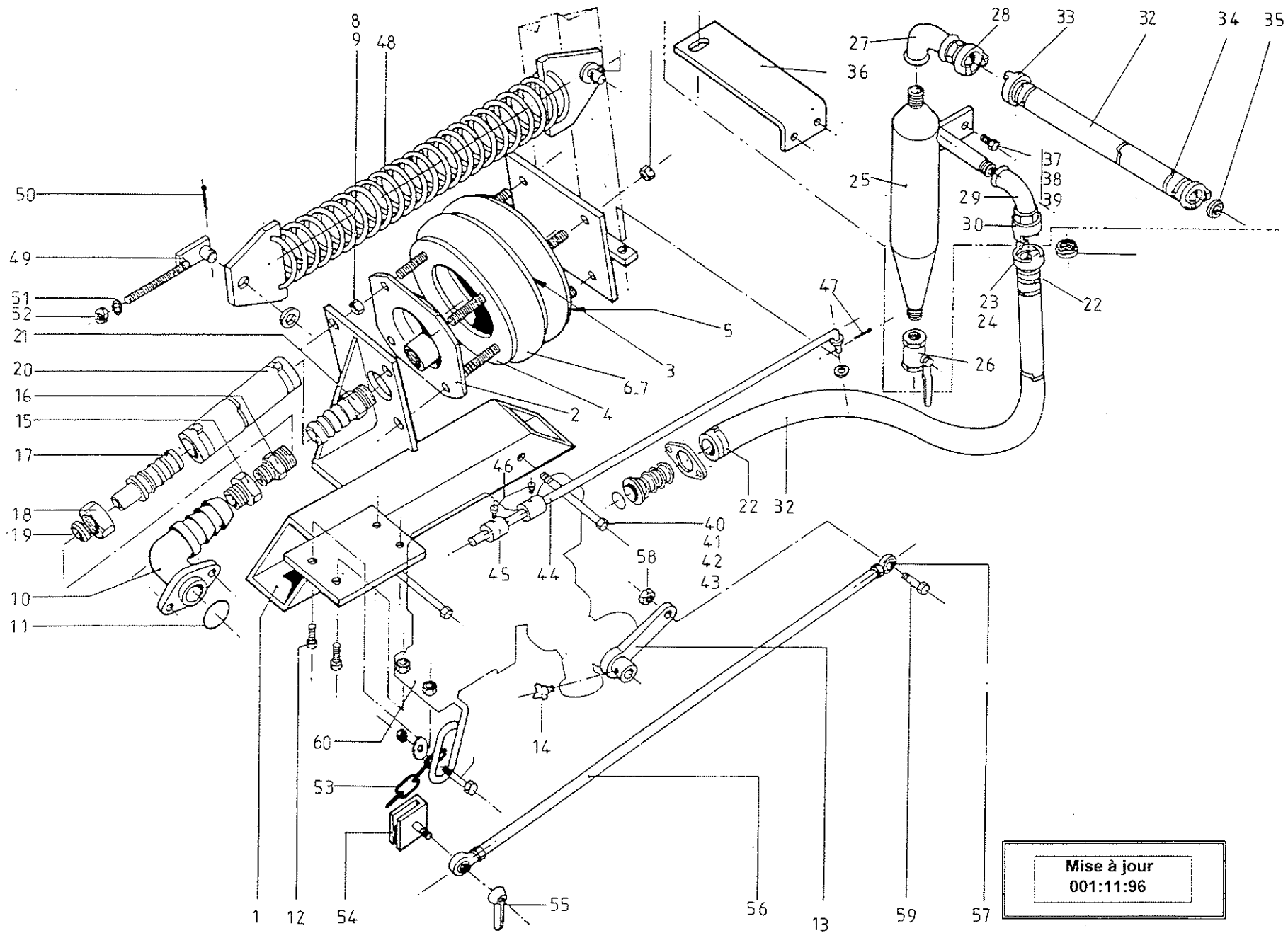
Mise à jour  
001:11:96

PLANCHE 1K

Mise à jour  
001:11:96

PLANCHE 1K PAGE 1/1  
MINI 50 /11/96

ENROULEUR MINI 50- REEL MACHINE MINI50 TRAINEAU SIMPLE / SIMPLE TROLLEY				
REP Item	REF Part n°	DESIGNATION	DESCRIPTION	QTE Off u
1K1	Z 70816	Ossature traîneau mini	<i>Feed pipe mini</i>	1
1K2	S 70833	Coulisse traîneau mini	<i>Trolley slide mini</i>	1
1K3	E 70867	Jambe traîneau mini	<i>Trolley leg mini</i>	2
1K4	Q 35779	Bride traîneau STR I / IBis	<i>Trolley clamp STR I and IBis</i>	2
1K5	M 57810	Vis HM 12 X 90	<i>Screw M 12 X 90</i>	4
1K6	V 70421	Rondelle plate Z 12 U	<i>Washer D.12</i>	4
1K7	J 39177	Ecrou nylstop M 12	<i>Locknut M 12</i>	4
1K8	T 56988	Roue 400 X 8 (jante acier)	<i>Wheel 400 X 8 (steel rim)</i>	2
1K9	K 83430	Joint de roue 400 X 8 Jante acier	<i>Wheel gasket 400 X 8</i>	2
1K10	N 14916	Rondelle plate M 24 N	<i>Washer M 24</i>	2
1K11	T 14576	Goupille mécanindus E 5 X 40	<i>Split pin E 5 X 40</i>	2
1K12	K 14729	Rondelle plate Z 10 U	<i>Washer D.10</i>	4
1K13	R 22785	Ecrou nylstop M 10	<i>Locknut M 10</i>	4
1K14	S 62484	Joint de bride traîneau	<i>gasket trolley clamp</i>	1
1K15	F 36437	Bouchon M 1/4"	<i>Plug M 1/4"</i>	1



Mise à jour  
001:11:96

PLANCHE 1R

Mise à jour  
001:11:96

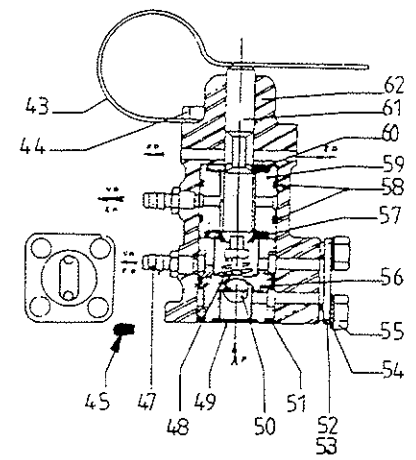
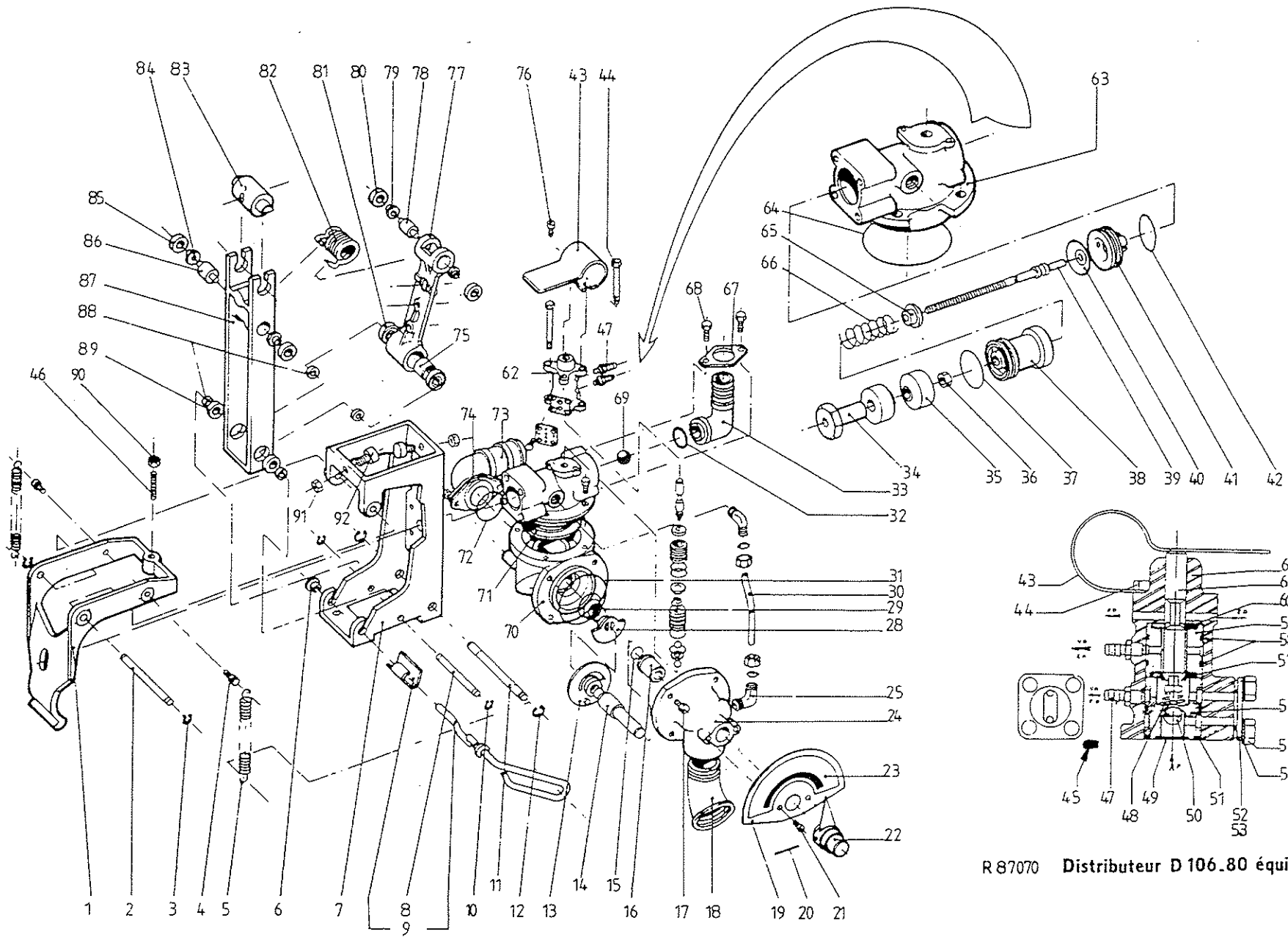
PLANCHE 1R PAGE 1/2  
MINI 50 /11/96

ENROULEUR MINI 50 - REEL MACHINE MINI 50 POUTRE PNEURIDE / BELLOWS DRIVING BEAM				
REP Item	REF Part	DESIGNATION	DESCRIPTION	QTE Off
1R1	E 70085	Poutre motrice nue mini	<i>Driving pulley (unlined)</i>	1
1R2	A 86319	Fond pneuride 8" et manchon	<i>Bellows inlet plate 8"</i>	1
1R3	V 13358	Bague centrale 8"	<i>Central ring</i>	1
1R4	T 13426	Bague accrochage 8"	<i>Ring for bellows 8" x 2</i>	2
1R5	M 54567	Cuvette pneuride 8" ZN	<i>Bellows base plate 8"</i>	1
1R6	Y 74265	Soufflet pneuride 8"	<i>Bellows 8" assembly</i>	1
1R7	S 98916	Soufflet pneuride 8 X 2 nu	<i>Bellows 8 X 2 unlined</i>	1
1R8	M 19676	Rondelle éventail AZ 10	<i>Lockwasher D.10</i>	10
1R9	L 89526	Ecrou HM 10	<i>Nut M 10</i>	10
1R10	M 87917	Coude pneuride 8" D106/80	<i>Bend bellows feed</i>	1
1R11	S 80539	Joint torique D.42 X 3,5	<i>O' ring D.42 X 3,5</i>	1
1R12	B 72566	Vis HM 8-30/30	<i>Screw M 8 X 30/30</i>	4
1R13	L 92296	Levier régulation cde	<i>Arm regulator control</i>	1
1R14	F 95179	Bouton triangle 6 X20	<i>Locking screw 6 X20</i>	1
1R15	G 53964	Réduction MF 1" 3/4"	<i>Reduction MF 1" 3/4"</i>	1
1R16	C 92347	Rac. uni.lt.D 18 FIL 3/4	<i>Hosetail D 18 FIL 3/4</i>	1
1R17	A 39721	Douille can.D19 D. lisse 18	<i>Hosetail D 19 D 18</i>	1
1R18	Y 80521	Ecrou tube D 18 F 24 x150	<i>Nut D18 F 24x150</i>	1
1R19	R 80538	Bague tube D18	<i>Ring D18</i>	1
1R20	Z 45526	Flexible nyltex 19 X 29	<i>Hose 19 X 29</i>	1,85 M
1R21	V 35829	Douille can.D 19 FL 3/4	<i>Hosetail D 19 FIL 3/4</i>	1
1R22	S 42543	Collier serre oreille 27/30	<i>O' clip staubli 1031</i>	5
1R23	G 83749	Demi racc.exp.2griffes	<i>Half quick action coupler hosetai</i>	1
1R24	J 43593	Joint raccord 2 griffes	<i>Coupler seal</i>	1
1R25	Y 47033	Séparateur monobloc nu	<i>Stone trap (unlined)</i>	1
1R26	H 21719	Robinet boisseau FF 3/4"	<i>stopcock FF 3/4"</i>	1
1R27	B 40550	Coude 90 FF 3/4"	<i>Bend 90 FF 3/4"</i>	1
1R28	V 83324	Demi raccord exp.2grif./Fil.3/4	<i>Half quick action coupler hoset.</i>	1
1R29	E 81723	Coude 90° MF 1/2"	<i>Bend 90° MF 1/2"</i>	1
1R30	X 80313	Demi racc.exp.2grif. F 1/2"	<i>Half quick action coupler hoset.</i>	1
1R31	J 43593	joint raccord 2 griffes	<i>Coupler seal</i>	6
1R32	Z 45526	Flexible nyltex 19 X 29	<i>Hose 19 X 29</i>	0,885M
1R33	G 83749	Demi racc.exp.2grif.canle 20	<i>Half quick action coupler hoset.</i>	2
1R34	S 42543	Collier serre oreille 27/30	<i>O' clip 1031</i>	8
1R35	H 43615	Pastille filtrante usinée	<i>Filter disc</i>	1
1R36	S 68487	Equerre support séparateur	<i>Square support (stone trap)</i>	1
1R37	N 73704	Vis HM 12/30	<i>Screw M 12 X 30</i>	2
1R38	D 59320	Rondelle éventail AZ 12	<i>Locwasher</i>	2
1R39	Z 41537	Ecrou HM 12	<i>Nut M12</i>	2
1R40	R 65358	Vis HM 10 X 100	<i>Screw 10 X 100</i>	2
1R41	L 89526	Ecrou HM 10	<i>Nut M 10</i>	2
1R42	K 14729	Rondelle plate Z 10 U	<i>Washer D.10</i>	4
1R43	M 19676	Rondelle éventail AZ 10	<i>Locwasher D.10</i>	2
1R44	A 21091	Tige commande moteur 70	<i>Control rod 70</i>	1
1R45	W 81416	Butée tige commande inversion	<i>Inversion control rod stop</i>	2
1R46	N 16227	Vis STHC M 10-16 10,9 cuv.	<i>Screw STHC 10 X 16</i>	2
1R47	Q 70877	Goupille V 3,2 - 16	<i>Pin V 3,2 X 16</i>	1
1R48	N 85963	Ressort rappel bras moteur	<i>Drive arm spring</i>	1

Mise à jour  
001:11:96

PLANCHE 1R PAGE 2/2  
MINI 50 /11/96

ENROULEUR MINI 50 - REEL MACHINE MINI 50 POUTRE PNEURIDE / BELLOWS DRIVING BEAM				
REP Item	REF Part	DESIGNATION	DESCRIPTION	QTE Off
1R49	G 85980	Attache ressort bras moteur	<i>Drive arm spring coupling</i>	1
1R50	H 38854	Goupille V 4-50	<i>Pin 4 X 50</i>	2
1R51	V 70421	Rondelle plate Z 12 U	<i>Washer D.12</i>	1
1R52	Z 41537	Ecrou HM 12	<i>Nut M 12</i>	1
1R53	X 60510	Chaîne à maille n° 17	<i>Chain n° 17</i>	0,75 M
1R54	B 86251	Chape régulation vitesse 70	<i>Regulator speed clamp 70</i>	1
1R55	T 95720	Levier manoeuvre tar.M8 lg 92	<i>Clamp lever</i>	1
1R56	A 12098	Bielle régulation MINI 50	<i>Actuating rod</i>	1
1R57	C 27142	Rotule tour pivomatic Jam8	<i>Ball joint</i>	2
1R58	W 41741	Ecrou HM 8	<i>Nut M 8</i>	3
1R59	B 99062	Vis HM 8-25	<i>Screw 8-25</i>	1
1R60	F 79792	Ens.hydraubasculeur	<i>Water motor unit</i>	1



R 87070 Distributeur D 106.80 équipé

PLANCHE : S  
Ensemble Hydrobasculeur

Mise à jour  
001:11:96

PLANCHE S PAGE 1/2  
MINI 50 /11/96

ENROULEUR MINI 50- REEL MACHINE MINI 50 HYDRAUBASCULEUR BELLOWS DRIVE				
REP Item	REF Part	DESIGNATION	DESCRIPTION	Qté/U Off
S1	X 80267	Déclencheur de sécurité	<i>Safety release mecanism</i>	1
S2	S 81321	Axe articulation D106x80	<i>Pivot pin</i>	1
S3	W 95193	Anneau truarc D 8	<i>External circlips D 8</i>	4
S4	N 80420	Piton accro. ressort D106x80	<i>Spring retainer pin D106x80</i>	2
S5	Q 80675	Ressort déclencheur D106x80	<i>Spring release mecanism</i>	2
S6	K 81015	Douille articulation verrou	<i>Locking buch D 106-80</i>	2
S7	D 80250	Support basculeur D 106x80	<i>Water motor frame</i>	1
S8	K 99691	Axe articulation inox	<i>Spindle inox</i>	1
S9	D 58561	Verrou déclencheur delrin	<i>Release mecanism lock pin</i>	1
S9"	W 80726	Axe déclencheur nu	<i>Release mecanism lock pin</i>	1
S10	W 95193	Anneau truarc D 8	<i>External circlips D 8</i>	4
S11	V 80403	Axe accro. ressort Ø106x80	<i>Spring retraining pin</i>	1
S12	P 95210	Anneau truarc D 10	<i>External circlips D 10</i>	2
S13	M 85462	Disque régulation	<i>Orifice plate 8"</i>	1
S14	B 80386	Axe de régl. D106x80	<i>Regulator shaft D 106x80</i>	1
S15	A 80845	Joint torique D 14x2	<i>"O" ring D 14x2</i>	1
S16	J 80301	Palier axe régl. Ø106x80	<i>Bearing regulator shaft D 106x80</i>	1
S17	Y 60258	Vis CHC 6x20 6/8 ZN	<i>Screw CHC 6x20 6/8 ZN</i>	8
S18	K 53231	Coude 45° MF 1"1/4	<i>Bend 45° MF 1"1/4</i>	1
S19	T 81253	Cadrant régulation	<i>Dial D106x80</i>	1
S20	L 80947	Goupille élastique 3x40	<i>Spirol pin 3x40</i>	1
S21	C 88046	Vis HM 5 x 10 inox	<i>Screw HM 5 x 10 inox</i>	7
S22	C 80318	Bouton cde régl. D106x80	<i>Pointer regulator control D106x80</i>	1
S23	W 91283	Autocollant régl.;vitesse	<i>Speed regulation sticker</i>	1
S24	K 80233	Corps régulateur	<i>Regulator body D106x80</i>	1
S25	J 35796	Rac eq rap lt orien 10-1/4	<i>Turntable junction d 10 1/4"</i>	2
S28	L 80556	Volet tournant régl. Ø106x80	<i>Sectoring disq D106x80</i>	1
S29	C 81100	Ressort régl. Ø106x80	<i>Spring regulator D106x80</i>	1
S30	V 43580	Tuyau rilsan 8 x 10	<i>Flexible tube</i>	0,2 m
S31	N 81202	Joint torique D 57x5	<i>"O" ring D 57x5</i>	1
S32	J 80692	Joint torique D 23x3	<i>"O" ring D 23x3</i>	1
S33	L 80165	Coude alim.dist. Ø106x80	<i>Bend distributor feed Ø106x80</i>	1
*S34	W 80335	Butée déclen.hydro.bas.106x80	<i>Stop release mecanism</i>	1
*S35	W 11243	Butée perbunan	<i>Rubber buffer</i>	2
S36	W 41741	Ecrou HU M 8 6/8 ZN	<i>Nut HU M 8 6/8 ZN</i>	2
S37	D 81032	Joint torique D 30X2	<i>"O" ring D 30X2</i>	2
*S38	T 80471	Palier tige dist. D 106x80	<i>Rod bearing D106x80</i>	1
*S39	C 11226	Tige commande inox dist.	<i>Drive rod (shaft)</i>	1
S40	P 10478	Membrane hydrobasculeur	<i>Diaphragm</i>	1
*S41	X 80658	Siège de tige D 106x80	<i>Rod seating D106x80</i>	1
S42	D 81032	Joint torique D 30X2	<i>"O" ring D 30X2</i>	2
S43	C80709	Levier élastique D 106x80	<i>Elastic lever D106x80</i>	1
S44	J 81083	Vis HM 5 x 65 6/8 ZN	<i>Screw HM 5 x 65 6/8 ZN</i>	2
S45	P 80743	Bouchon embout cannelé	<i>Hosetail</i>	1
S46	F 81287	Vis ST HC M 8 x 35 bout plat	<i>Screw ST HC M 8 x 35 (hollow)</i>	1
S47	Q 36101	Embout cannelé	<i>Hosetail</i>	2
*S48	E 35999	Ressort comp. inox pilote	<i>Sping main distributor</i>	1

Mise à jour  
001:11:96

PLANCHE S PAGE 2/2  
MINI 50 /11/96

ENROULEURMINI 50- REEL MACHINE MINI 50 HYDRAUBASCULEUR BELLOWS DRIVE				
REP Item	REF Part	DESIGNATION	DESCRIPTION	Qté/U Off
*S49	R 87162	Filtre inox 11,7 toile 200 m	Filter inox 11,7	1
*S50	Z 80522	Bille élastomère d 7	Ball Ø7	2
S51	X 81049	Joint torique Ø16x3	"O" ring Ø16x3	1
S52	S 96317	Plaque vanne sécurité nue	Security cover plate	1
S53	R 88036	Joint plaque vanne sécurité	Orifice diafragm	1
S54	V 86176	Rondelle éventail 5 AZ inox	Lockwasher 5 AZ inox	4
S55	C 88046	Vis HM 5 x 10 inox	Screw HM 5 x 10 inox	7
*S56	H 80369	Entretoise inf. sécurité	Safety lower spacer	1
*S57	J 92560	Joint etan inférieure	Distributor lower seal	1
S58	T 35115	Bague l 18,77x1,78	Ring l 18,77x1,78	3
*S59	X 92526	Entretoise distributeur	Spacer main distributor	1
*S60	D 92509	Joint étan supérieure	Distributor upper seal	1
S61	G 80437	Tiroir vanne sécurité	Plunger bleed valve	1
S62	Q 80284	Corps vanne sécurité	Bleed valve body	1
S63	S 80148	Chapeau distributeur	Distributor cap	1
S64	W 81117	Joint torique Ø80x2,4	"O" ring Ø80x2,4	1
*S65	S 11056	Support ressort	Spring backing ring	1
*S66	K 10635	Ressort compensation	Compensation spring	1
S67	M 80488	Bride coude alimentation	Flange distributor bend	1
S68	K 60292	Vis HM 6 x 20 inox	Screw HM 6 x 20 inox	4
S69	S 83575	Bille plastique Ø 16	Ball Ø 16	1
S70	E 80182	Corps soupape distribution	Regulator body lower	1
S71	X 86523	Clapet soupape échappement rapide	Diaphragm	1
S72	S 80539	Joint torique Ø42 x 3,5	"O" ring Ø42x3,5	1
S73	R 80216	Coude pneuride 10" Ø106x80	Bend bellows feed 10" Ø106x80	1
S74	F 80505	Bride alimentation pneuride	Clamp ring	1
*S75	V 13151	Tube entretoise moteur	Distance tube	1
S76	C 88046	Vis HM 5 x 10 inox	Screw HM 5 x 10 inox	2
S77	G 10563	Biellette hydrobasculeur	Bare arm	1
*S78	Q 99742	Axe ressort omega PM	Spring seat omega PM	2
*S79	R 99674	Entretoise axe ressort moteur	Shaft spacer	4
S80	E 98467	Roult. billes TY 608/2RS	Ball bearing BC 02 D6	4
S81	R 98501	Roult. billes TY 626/2RS	Ball bearing BC 10 D8 EE	4
S82	B 13134	Ressort usiné Ø106x80	Spring Ø106x80	1
*S83	Y 19594	Noix de commande Hydro	Motor drive	1
*S84	Y 99657	Entretoise articulation	Shaft spacer	4
S85	E 98467	Roult. billes TY 608/2RS	Ball bearing BC 02 D 6 EE	4
*S86	Q 99742	Axe ressort omega PM	Spring seat omega PM	2
S87	A 10580	Fourchette inversion	Reversing fock	1
*S88	Y 99657	Entretoise articulation	Bush	4
S89	R 98501	Roult. billes TY 626/2RS	Ball bearing BC 10 D 8 EE	4
S90	W 41741	Ecrou HU M 8 6/8 ZN	Nut HU M8 6/8 ZN	2
S91	V 41809	Ecrou HU M 6 6/8 ZN	Nut HU M6 6/8 ZN	2
S92	A 83490	Plot plastique fileté	Fork stop	2

\* Ces articles ne sont plus commercialisés au détail voir  
X 39879/E39794/D39862Pochettes hydrobasculeur



		Mise à jour 001:11:96	ENROULEUR MINI 50 - REEL MACHINE MINI 50 FOURNITURES DIVERSES	
REP Iren	REF Part	DESIGNATION	DESCRIPTION	QTE Off
	E 93223	<b>Flexible alimentation</b>	<b>Hose water feeding</b>	
	X 95516	Collier mikalor D80-85	Mikalor collar	4
	G 96514	Collier fermeture hr 3"	HR3" ring	1
	D 95499	Tuyau caoutchou d 75 x 84	Hose d 75 x84	6 m
	S 64577	Rac farmld M3canle 75	FLD M 3" D75 groved coupler	1
	F 64543	HR M 3" Canlé 75	HR M 4" D 90 groved coupler	1
	A 93104	<b>Flexible évacuation TP</b>	<b>TP exhaust hose</b>	
	G 23029	Collier ser D32/50 LG 13	Collar d 32/50	1
	E 95960	Flexible d40 percé l 12,5	Hose d 40 pierced	1
	B 90667	Nez M 1"1/4 PET D40	Noze m 1"1/4	1