

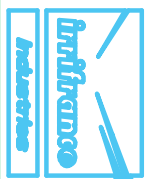
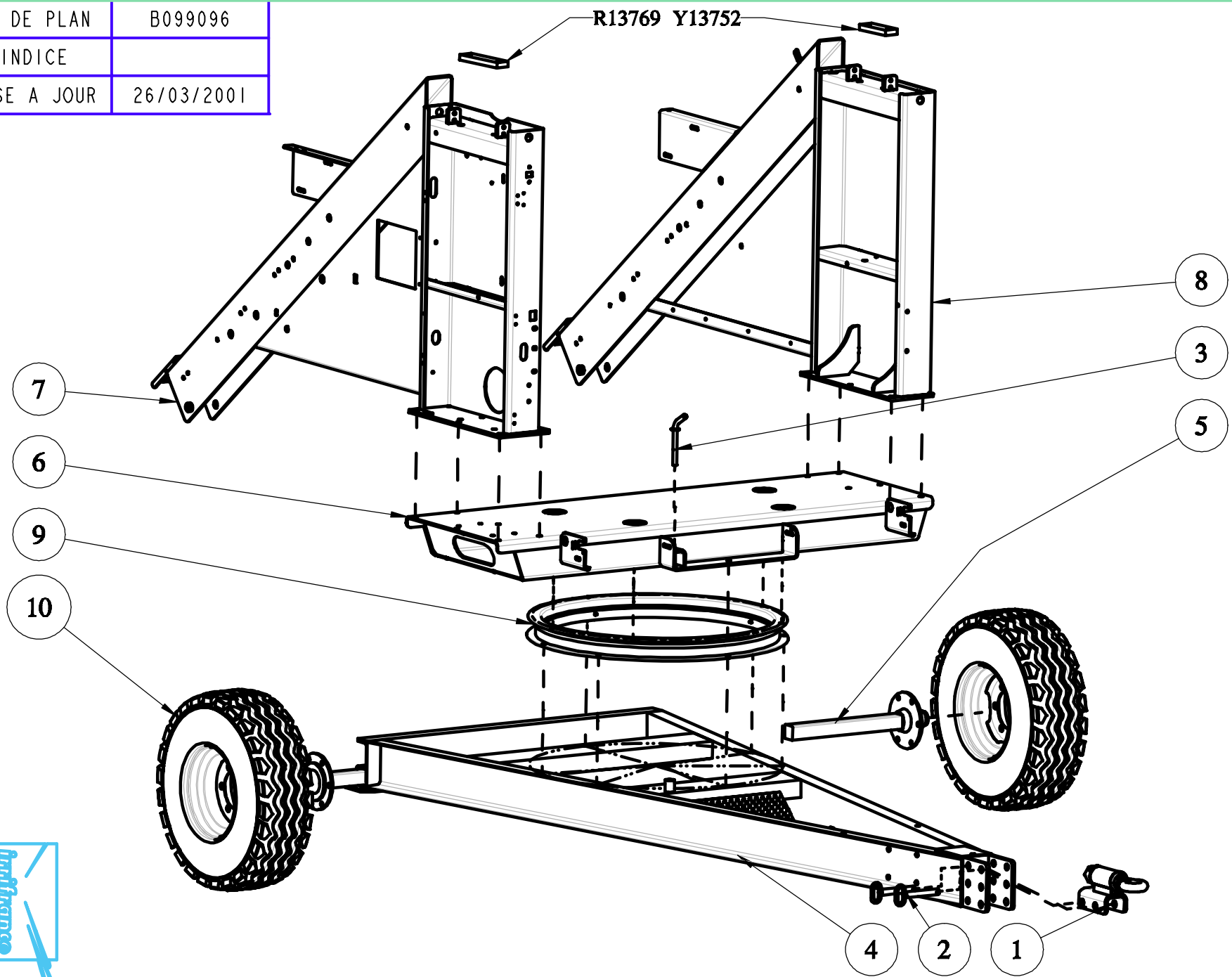
SOMMAIRE

OPTIMA 1030

● ENROULEUR

| | |
|---------------------------|-----------|
| ✚ 1er MONTAGE | PAGE I |
| ✚ BEQUILLE | PAGE II |
| ✚ BOBINE | PAGE III |
| ✚ TRANCANNAGE | PAGE IV |
| ✚ FOURCHETTE TRANCANNAGE | PAGE V |
| ✚ TURBINE EQUIPEE | PAGE VI |
| ✚ ALIMENTATION | PAGE VII |
| ✚ MOTORISATION | PAGE VIII |
| ✚ CHAINE & COURROIE | PAGE IX |
| ✚ BOITE A VITESSE EQUIPEE | PAGE X |
| ✚ ROTATION TOURELLE | PAGE XI |
| ✚ RELEVAGE & SECURITE | PAGE XII |
| ✚ BECHE | PAGE XIII |
| ● TRAINEAU ARTICULE | PAGE XIV |

| | |
|-------------|------------|
| N° DE PLAN | B099096 |
| INDICE | |
| MISE A JOUR | 26/03/2001 |



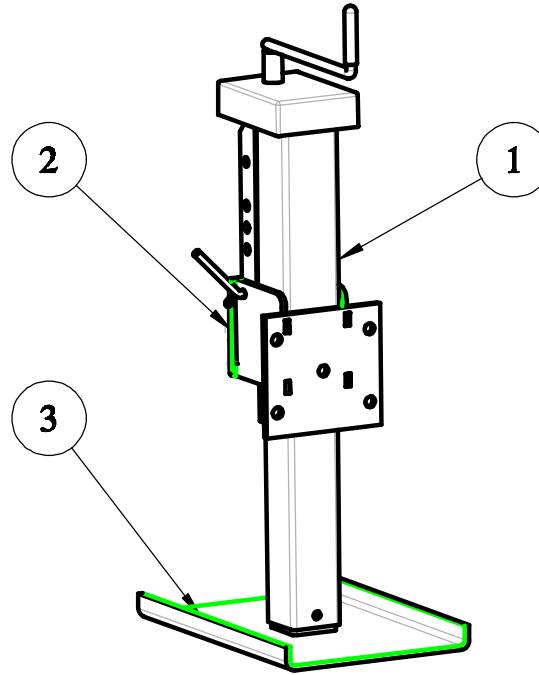
1er MONTAGE

| | | | |
|----|---|--|--------|
| 10 | 2 | ROUE COMPLETE 11_5 x 80 x 15_3 | H80254 |
| 9 | 1 | ROND D'AVANT TRAIN KRUPP TYPE 90/1100.20 | L39133 |
| 8 | 1 | MONTANT GAUCHE | G67097 |
| 7 | 1 | MONTANT DROIT | G66774 |
| 6 | 1 | EMBASE TOURELLE | K66111 |
| 5 | 2 | DEMI-ESSIEU 606 SF | G84692 |
| 4 | 1 | CHASSIS NU | V65499 |
| 3 | 1 | BROCHE VERROUILLAGE TOURELLE | D82205 |
| 2 | 2 | BROCHE DE FIXATION ANNEAU ATTELAGE | R19289 |
| 1 | 1 | ANNEAU D'ATTELAGE TOURNANT | F19187 |

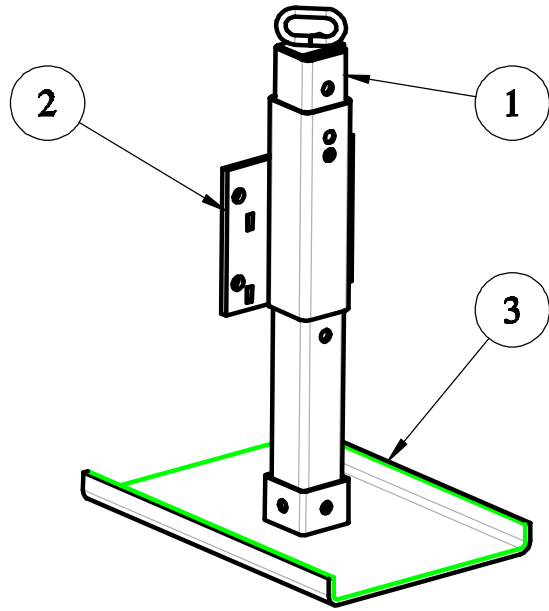
| REP | QTE | DESIGNATION | REFERENCE |
|-----|-----|--------------------|-------------|
| | | 1er MONTAGE | N° de PLAN |
| | | | INDICE |
| | | | MISE A JOUR |

| | |
|-------------|------------|
| N° DE PLAN | B099102 |
| INDICE | |
| MISE A JOUR | 19-04-2001 |

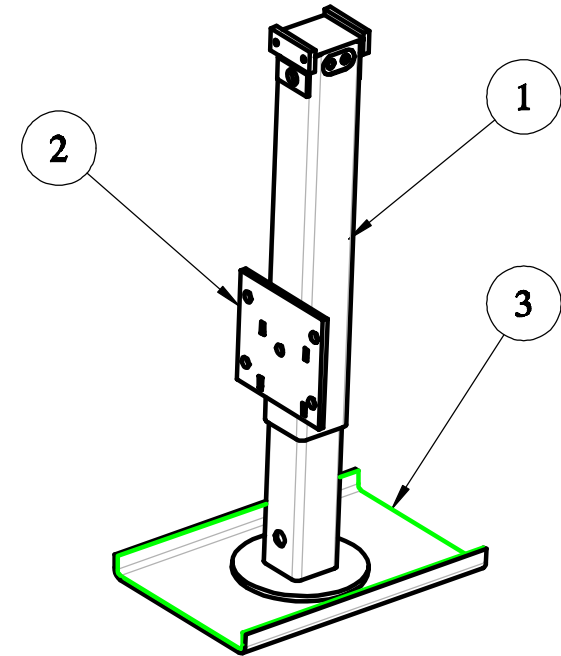
BEQUILLE MECANIQUE



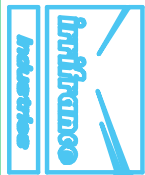
BEQUILLE MANUELLE



BEQUILLE HYDRAULIQUE



BEQUILLE



| | | | |
|------------|------------|--------------------------|------------------|
| 3 | 1 | SEMELLE BEQUILLE LG:500 | W84590 |
| 2 | 1 | FOURREAU BEQUILLE SIMPLE | S92614 |
| 1 | 1 | BEQUILLE SIMPLE | C38435 |
| REP | QTE | DESIGNATION | REFERENCE |

BEQUILLE MANUELLE

| | | | |
|------------|------------|------------------------------|------------------|
| 3 | 1 | SEMELLE BEQUILLE LG:500 | T23339 |
| 2 | 1 | PLAQUE FIXATION BEQUILLE | H84624 |
| 1 | 1 | BEQUILLE HYDRAULIQUE 100x500 | C50556 |
| REP | QTE | DESIGNATION | REFERENCE |

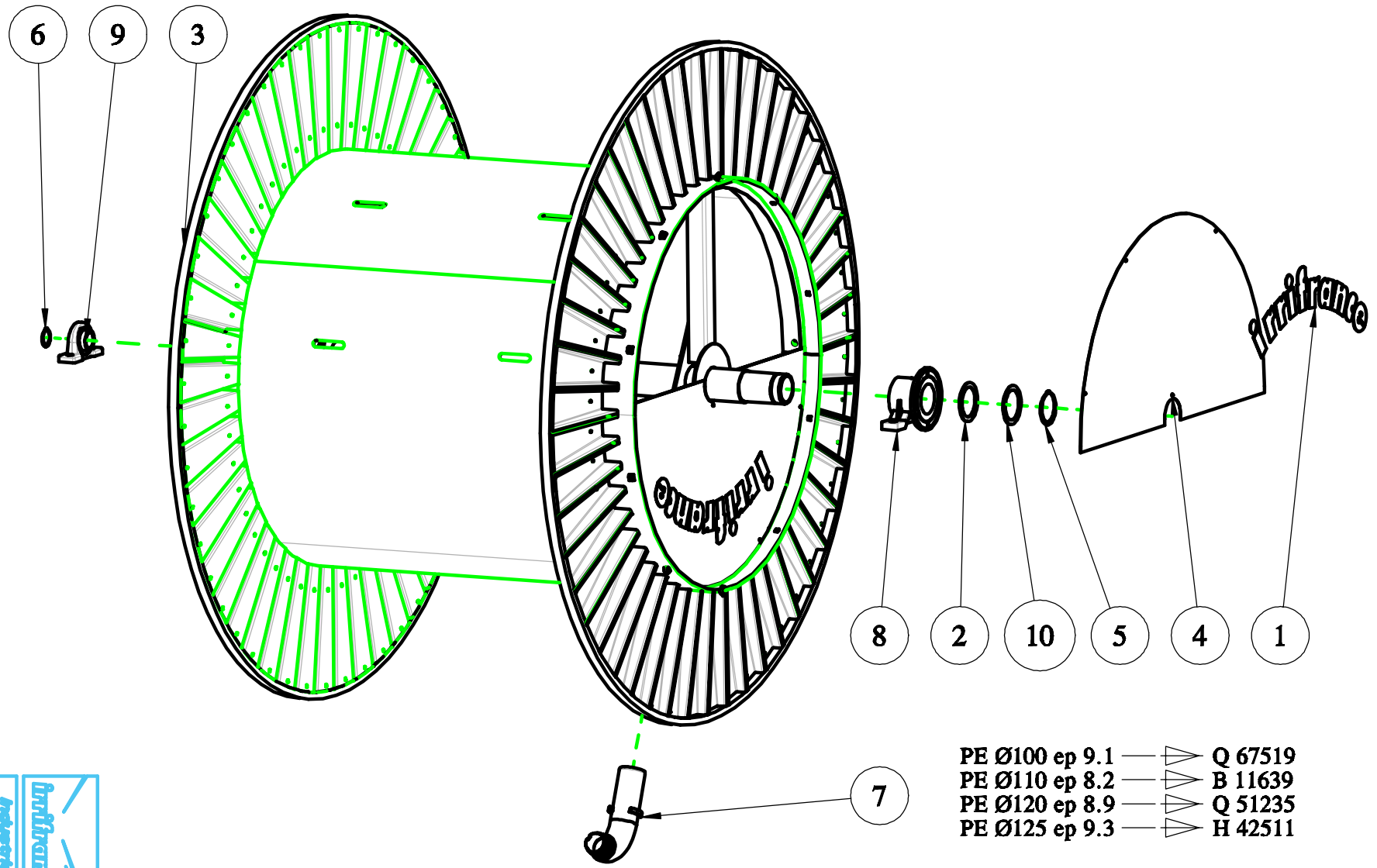
BEQUILLE HYDRAULIQUE

| | | | |
|------------|------------|---------------------------------|------------------|
| 3 | 1 | SEMELLE BEQUILLE LG:500 | W84590 |
| 2 | 1 | FIXATION BEQUILLE MECANIQUE 100 | P84607 |
| 1 | 1 | BEQUILLE MECANIQUE 100x100 | Q43990 |
| REP | QTE | DESIGNATION | REFERENCE |

BEQUILLE MECANIQUE

| | | | |
|----------|-----------------|-------------|----------|
| I | BEQUILLE | N° de PLAN | |
| | | INDICE | |
| | | MISE A JOUR | 26/04/01 |

| | |
|-------------|------------|
| N° DE PLAN | B099101 |
| INDICE | |
| MISE A JOUR | 17-04-2001 |



- PE Ø100 ep 9.1 — ▽ Q 67519
- PE Ø110 ep 8.2 — ▽ B 11639
- PE Ø120 ep 8.9 — ▽ Q 51235
- PE Ø125 ep 9.3 — ▽ H 42511

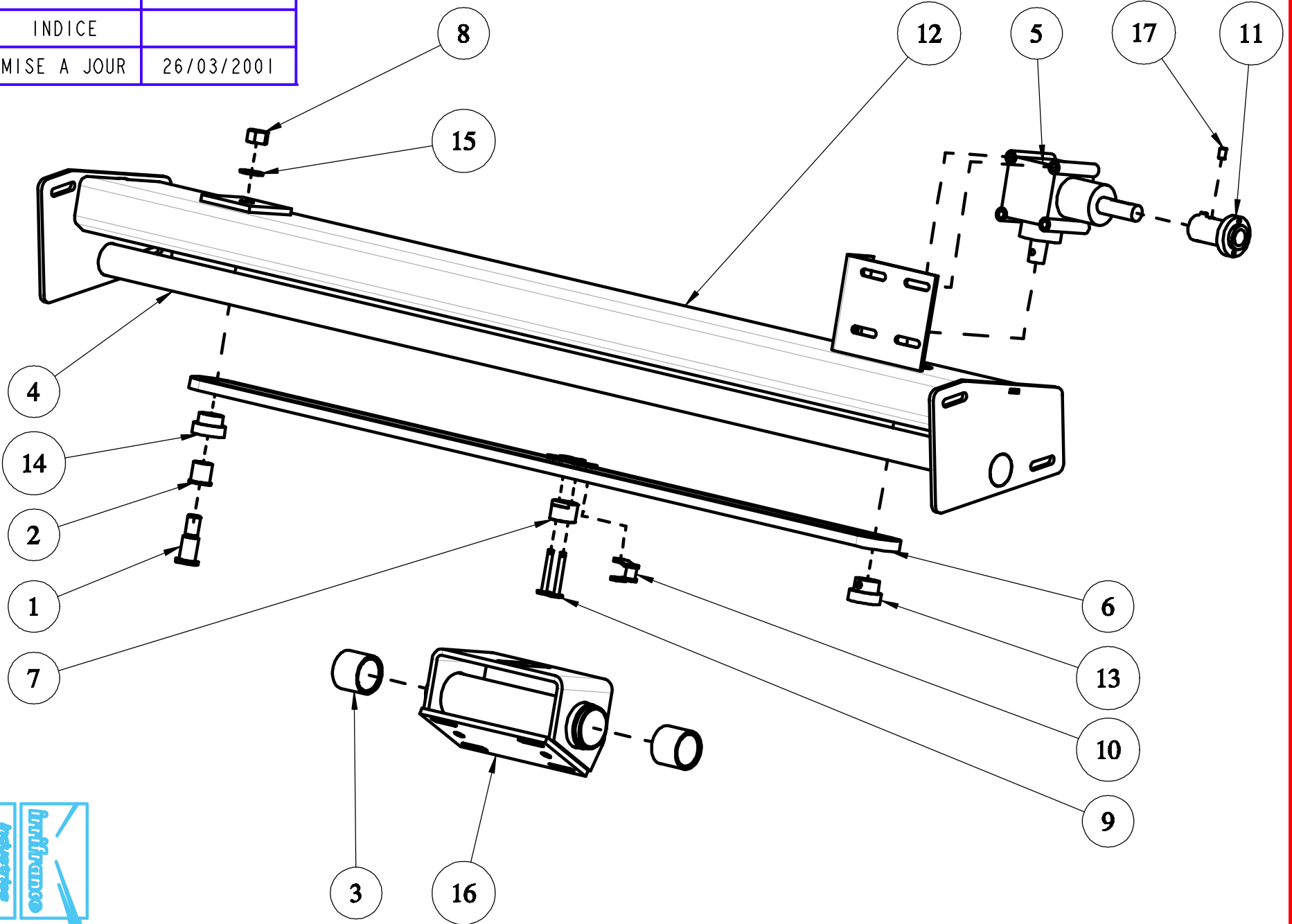


BOBINE

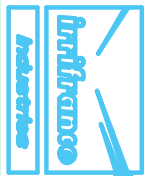
Nota : Les articles référencés avec "*", sont commercialisés
dans la pochette REF : M 46747**

| | | | |
|------------|------------|-----------------------------------|--------------------|
| 10 | 1 | RONDELLE DE CALAGE AXE DE BOBINE | E57067 ** |
| 9 | 1 | PALIER UCP 212 | N51877 |
| 8 | 1 | PALIER FONTE | W59037 |
| 7 | 1 | COUDE LIAISON PE Ø100 | Y40731 |
| 6 | 1 | CIRCLIP EXTERIEUR Ø60 | E49684 |
| 5 | 1 | CIRCLIP EXTERIEUR Ø115 | V97607 |
| 4 | 4 | CARTER FERMETURE BOBINE | Z67964 |
| 3 | 1 | BOBINE NUE | G66315 |
| 2 | 1 | BAGUE PALIER BOBINE | L57050 ** |
| 1 | 4 | AUTOCOLLANT "IRRIFRANCE" OPTIMA 3 | Z87836 |
| REP | QTE | DESIGNATION | REFERENCE |
| | | BOBINE | N° de PLAN |
| | | | INDICE |
| | | | MISE A JOUR |

| | |
|-------------|------------|
| N° DE PLAN | B099098 |
| INDICE | |
| MISE A JOUR | 26/03/2001 |



TRANCANNAGE

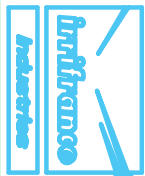
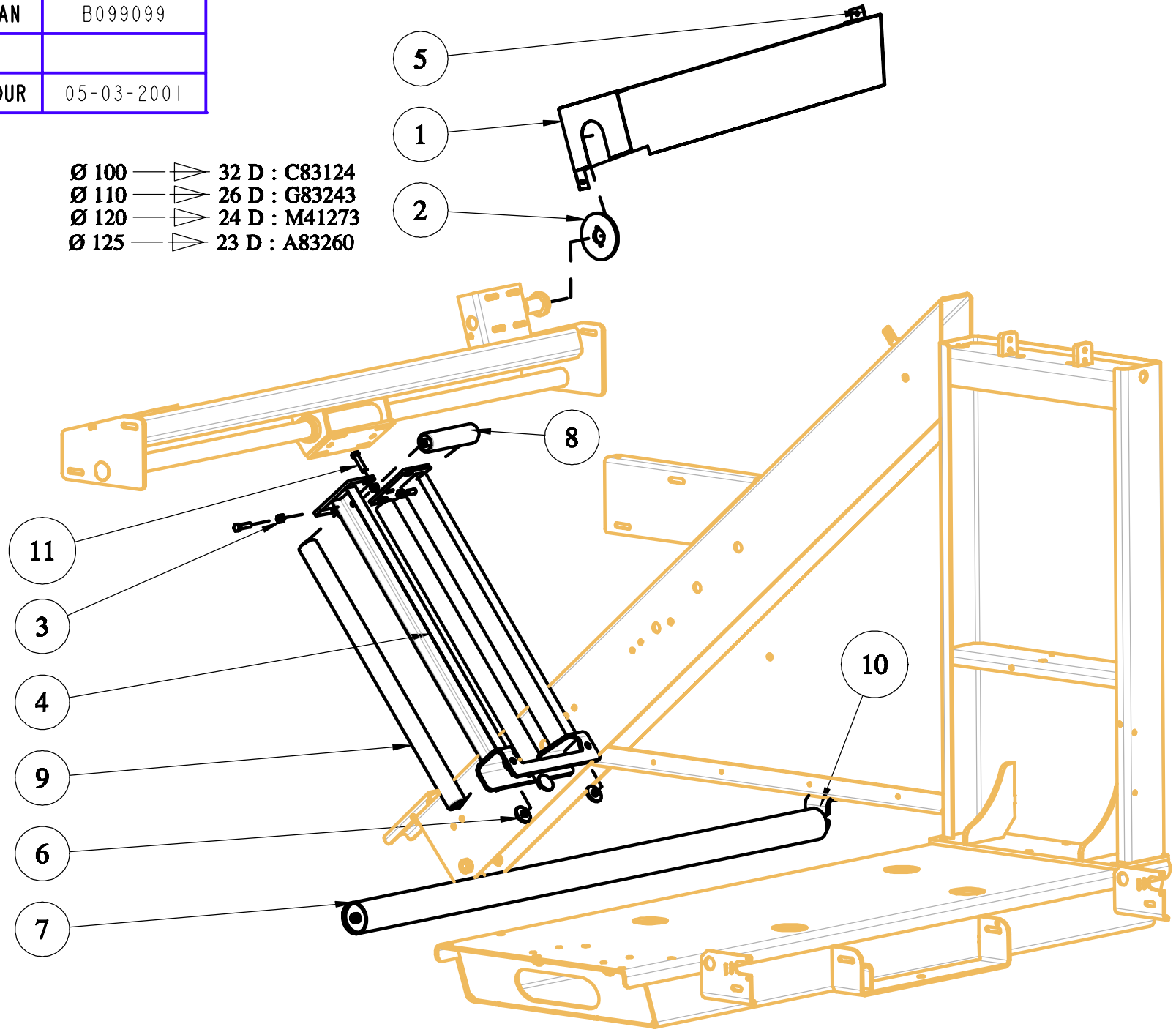


| | | | |
|----|---|-------------------------------------|--------|
| 17 | 2 | VIS HC M10 - LG:16 | N16227 |
| 16 | 1 | TETE DE FOURCHETTE | A84709 |
| 15 | 1 | RONDELLE PLATE Ø20 ZU | Q10870 |
| 14 | 1 | PIGNON FOU 8 DENTS PAS 25.4 | X98644 |
| 13 | 1 | PIGNON 8 DENTS | Q98661 |
| 12 | 1 | OSSATURE TRANCANAGE | N37042 |
| 11 | 1 | MOYEU DISQUE TRANCANNAGE | X83073 |
| 10 | 1 | MAILLON SIMPLE COUDE 25/4 | Z60397 |
| 9 | 1 | MAILLON DE JONCTION DBL 25.4 | Q69681 |
| 8 | 1 | ECROU HU M20 | E89543 |
| 7 | 1 | DOIGT TRANCANAGE SUPER 2 | V30700 |
| 6 | 1 | CHAINE P 25.4 113 MAILLONS | C98695 |
| 5 | 1 | BOITIER RENVOI D'ANGLE | G95686 |
| 4 | 1 | BARRE TRANCANAGE | A67505 |
| 3 | 2 | BAGUE DE GUIDAGE TETE DE FOURCHETTE | Y84845 |
| 2 | 1 | BAGUE BRONZE Ø25 - LG:32 | S45280 |
| 1 | 1 | AXE PIGNON FOU TRANCANNAGE | F30802 |

| REP | QTE | DESIGNATION | REFERENCE |
|-----|-----|--------------------|-------------|
| | | TRANCANNAGE | N° de PLAN |
| | | | INDICE |
| | | | MISE A JOUR |

| | |
|-------------|------------|
| N° DE PLAN | B099099 |
| INDICE | |
| MISE A JOUR | 05-03-2001 |

- Ø 100 — ▽ 32 D : C83124
- Ø 110 — ▽ 26 D : G83243
- Ø 120 — ▽ 24 D : M41273
- Ø 125 — ▽ 23 D : A83260

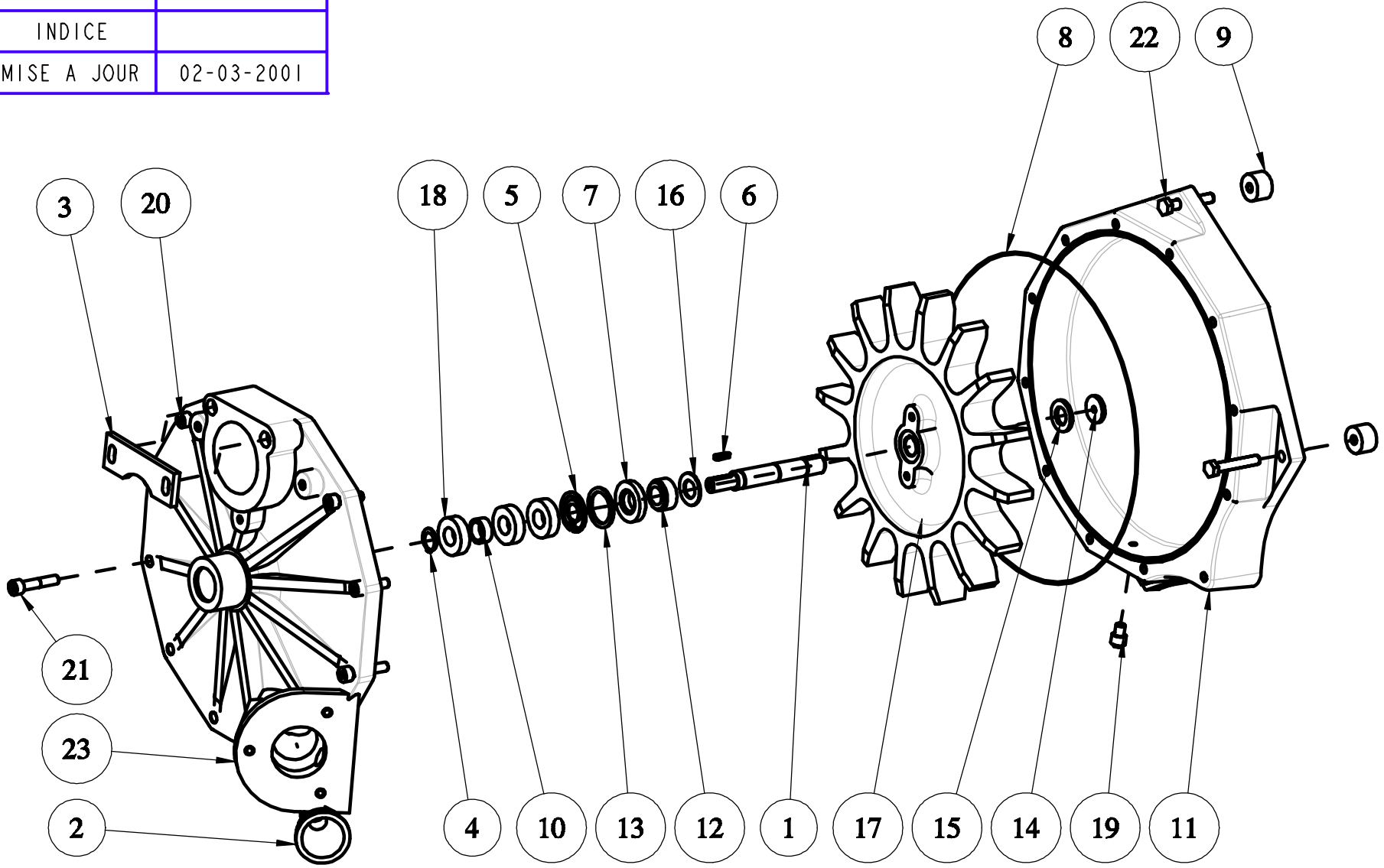


FOURCHETTE TRANCANNAGE

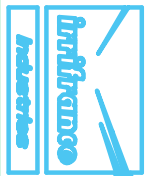
| | | | |
|----|----|-----------------------------------|--------|
| 11 | 6 | VIS HM12 LG:50 | X66582 |
| 10 | 1 | SUPPORT ROULEAU GAUCHE S2B | L88721 |
| 9 | 2 | ROULEAU Ø54 LG:880 | V67063 |
| 8 | 1 | ROULEAU Ø54 LG:210 | K29288 |
| 7 | 1 | ROULEAU REPRISE FOURCHETTE | N60824 |
| 6 | 3 | PLOT GLISSEMENT GUIDE FOURCHETTE | E74662 |
| 5 | 1 | PATTE FIXATION CARTER C. PRIMAIRE | W40407 |
| 4 | 1 | FOURCHETTE | T89027 |
| 3 | 12 | ECROU HU M12 | Z41537 |
| 2 | 1 | DISQUE TRANCANNAGE 32 DENTS | C83124 |
| 1 | 1 | CARTER CHAINE PRIMAIRE S.2B | F87888 |

| REP | QTE | DESIGNATION | REFERENCE |
|-----|-----|-------------------|-------------|
| | | FOURCHETTE | N° de PLAN |
| | | | INDICE |
| | | | MISE A JOUR |

| | |
|-------------|------------|
| N° DE PLAN | B099084 |
| INDICE | |
| MISE A JOUR | 02-03-2001 |



TURBINE EQUIPEE

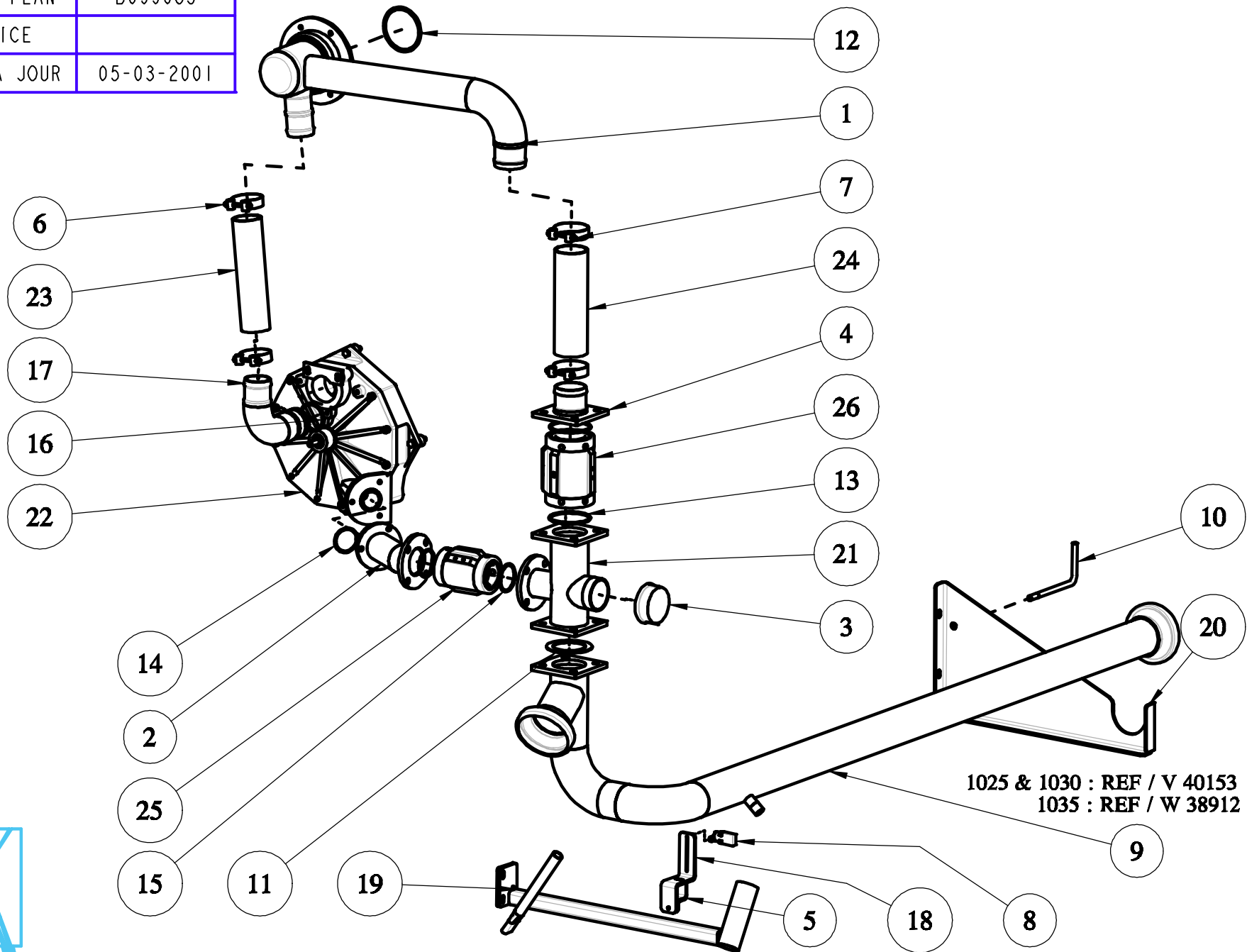


Nota : Les articles référencés avec "*", sont commercialisés
dans la pochette REF : E 81631**

| | | | |
|----|---|-----------------------------------|-----------|
| 23 | 1 | VOLUTE TURBINE SIMPLE | L56981 |
| 22 | 3 | VIS HM10 LG:60 | H65902 |
| 21 | 2 | VIS CHC M10 x 50 | G84163 |
| 20 | 5 | VIS CHC M10 x 35 | B70289 |
| 19 | 1 | VIS CHC M10 x 12 | K23423 |
| 18 | 3 | ROULEMENT 6004 | B23576 |
| 17 | 1 | ROUE TURBINE SIMPLE | S56964 |
| 16 | 1 | RONDELLE POUR PLAQUE DE FERMETURE | J12267 ** |
| 15 | 1 | RONDELLE DE COMPENSATION | J23491 ** |
| 14 | 1 | RONDELLE D'APPUIE ROUE | Q23474 |
| 13 | 1 | RONDELLE D'APPUI JOINT V.RING | P23542 ** |
| 12 | 1 | JOINT A GLACE GYR 20 | V80288 ** |
| 11 | 1 | FLASQUE TURBINE SIMPLE | Z56947 |
| 10 | 1 | ENTRETOISE ROULEMENTS | N80305 |
| 9 | 3 | ENTRETOISE FIXATION TURBINE | H88143 |
| 8 | 1 | CORDE TORIQUE 2.40mm | R23406 |
| 7 | 1 | CONTRE-FACE JOINT A GLACE GCQ20 | B80271 ** |
| 6 | 1 | CLAVETTE TYPE A 6X4X20 | P73981 |
| 5 | 1 | CIRCLIPS INTERIEUR Ø42 | L99232 |
| 4 | 3 | CIRCLIPS EXTERIEUR Ø20 | B79558 ** |
| 3 | 1 | BUTEE SORTIE TURBINE 3 TTS | B43908 |
| 2 | 1 | BUSE ENTREE TURBINE DIAM.20 | N99004 |
| 1 | 1 | AXE TURBINE SIMPLE | E56998 |

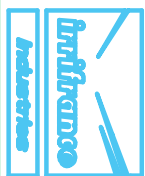
| REP | QTE | DESIGNATION | REFERENCE |
|-----|-----|------------------------|-------------|
| | | TURBINE EQUIPEE | N° de PLAN |
| | | | INDICE |
| | | | MISE A JOUR |

| | |
|-------------|------------|
| N° DE PLAN | B099085 |
| INDICE | |
| MISE A JOUR | 05-03-2001 |



1025 & 1030 : REF / V 40153
 1035 : REF / W 38912

ALIMENTATION

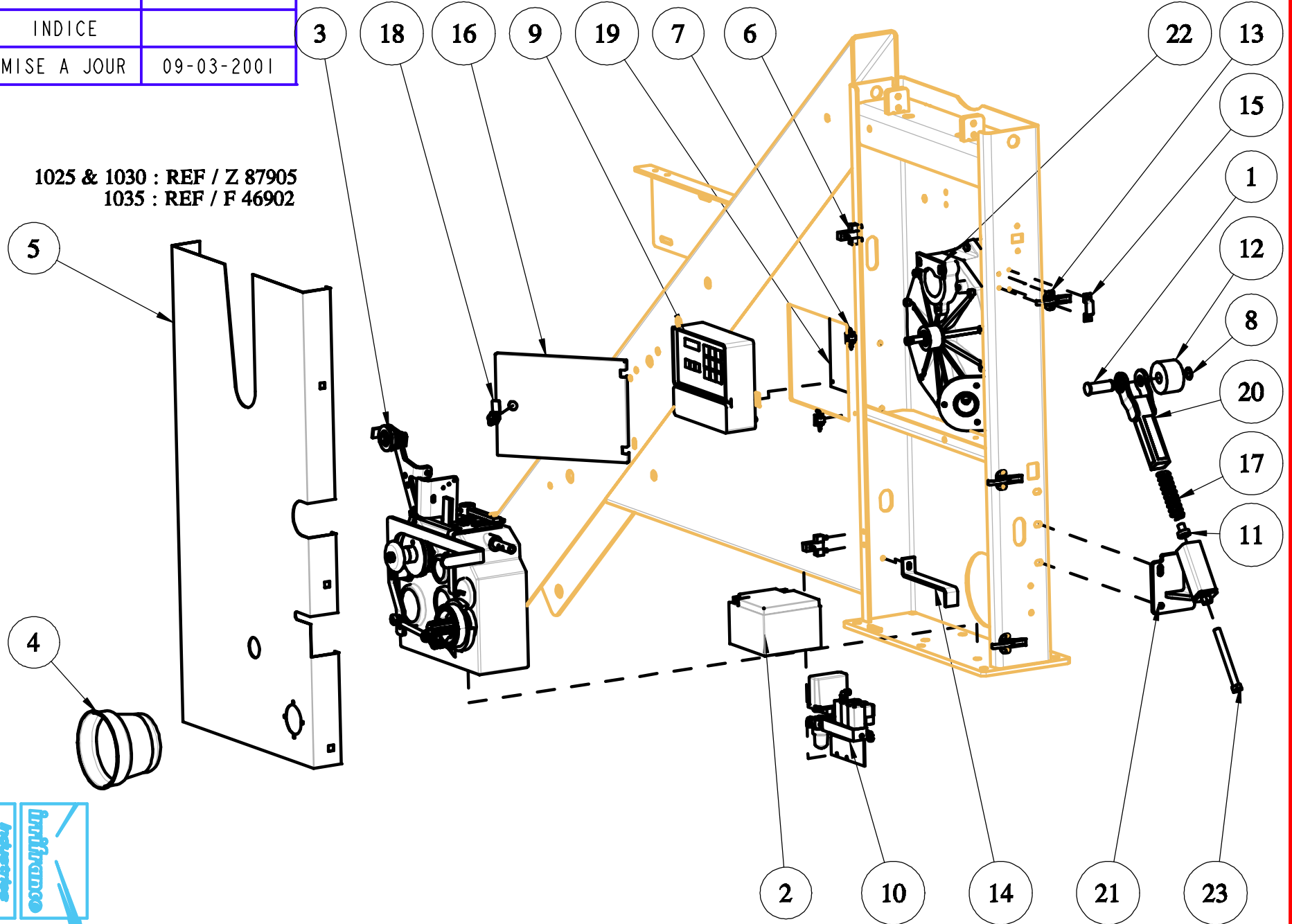


| | | | |
|----|---|--|--------|
| 26 | 1 | VANNE NELSON 3" | Z19549 |
| 25 | 1 | VANNE NELSON 2" | F19532 |
| 24 | 1 | TUYAU CAOUTCHOUC Ø89x99 - 15 BAR | T83599 |
| 23 | 1 | TUYAU CAOUTCHOUC Ø75x84 - 15 BAR | D95499 |
| 22 | 1 | TURBINE EQUIPEE | D88024 |
| 21 | 1 | TUBE ENTREE EAU S.3 | A30820 |
| 20 | 1 | SUPPORT GAUCHE DOUBLE ALIMENTATION DEPORTEE | R37229 |
| 19 | 1 | SUPPORT DOUBLE ALIMENTATION MECANO-SOUDE | C40068 |
| 18 | 1 | SUPPORT DETECTEUR SECURITE ENROULEMENT | J40051 |
| 17 | 1 | SORTIE TURBINE CANNELEE 90 COUDE | C88092 |
| 16 | 1 | JOINT TORIQUE Ø70 x 5 | W59612 |
| 15 | 2 | JOINT TORIQUE Ø68 x 5 | W47905 |
| 14 | 1 | JOINT TORIQUE Ø60 x 5 | M99072 |
| 13 | 3 | JOINT TORIQUE Ø105 x 5 | P47922 |
| 12 | 1 | JOINT TORIQUE Ø115 x 7 | N97624 |
| 11 | 1 | JOINT 125x90x3 | E83310 |
| 10 | 1 | ETRIER SUPPORT FLEXIBLE NU | D45405 |
| 9 | 1 | DOUBLE ALIMENTATION DEPORTEE TI | W38912 |
| 8 | 1 | DETECTEUR A GALET CROUZET | R78790 |
| 7 | 2 | COLLIER Ø92 Ø97 | S93442 |
| 6 | 2 | COLLIER Ø80 Ø85 | X95516 |
| 5 | 1 | BRIDE SUPPORT DETECTEUR SECURITE ENROULEMENT | Q40034 |
| 4 | 1 | BRIDE CANNELEE 90 | J17148 |
| 3 | 1 | BOUCHON FIG. 300 - 3" | T30837 |
| 2 | 1 | ALIM ENTREE TURBINE VN | G30803 |
| 1 | 1 | ALIM ENTREE BOBINE | Q88058 |

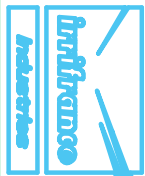
| REP | QTE | DESIGNATION | REFERENCE |
|-----|-----|---------------------|-------------|
| | | ALIMENTATION | N° de PLAN |
| | | | INDICE |
| | | | MISE A JOUR |

| | |
|-------------|------------|
| N° DE PLAN | B099091 |
| INDICE | |
| MISE A JOUR | 09-03-2001 |

1025 & 1030 : REF / Z 87905
 1035 : REF / F 46902



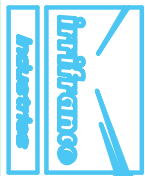
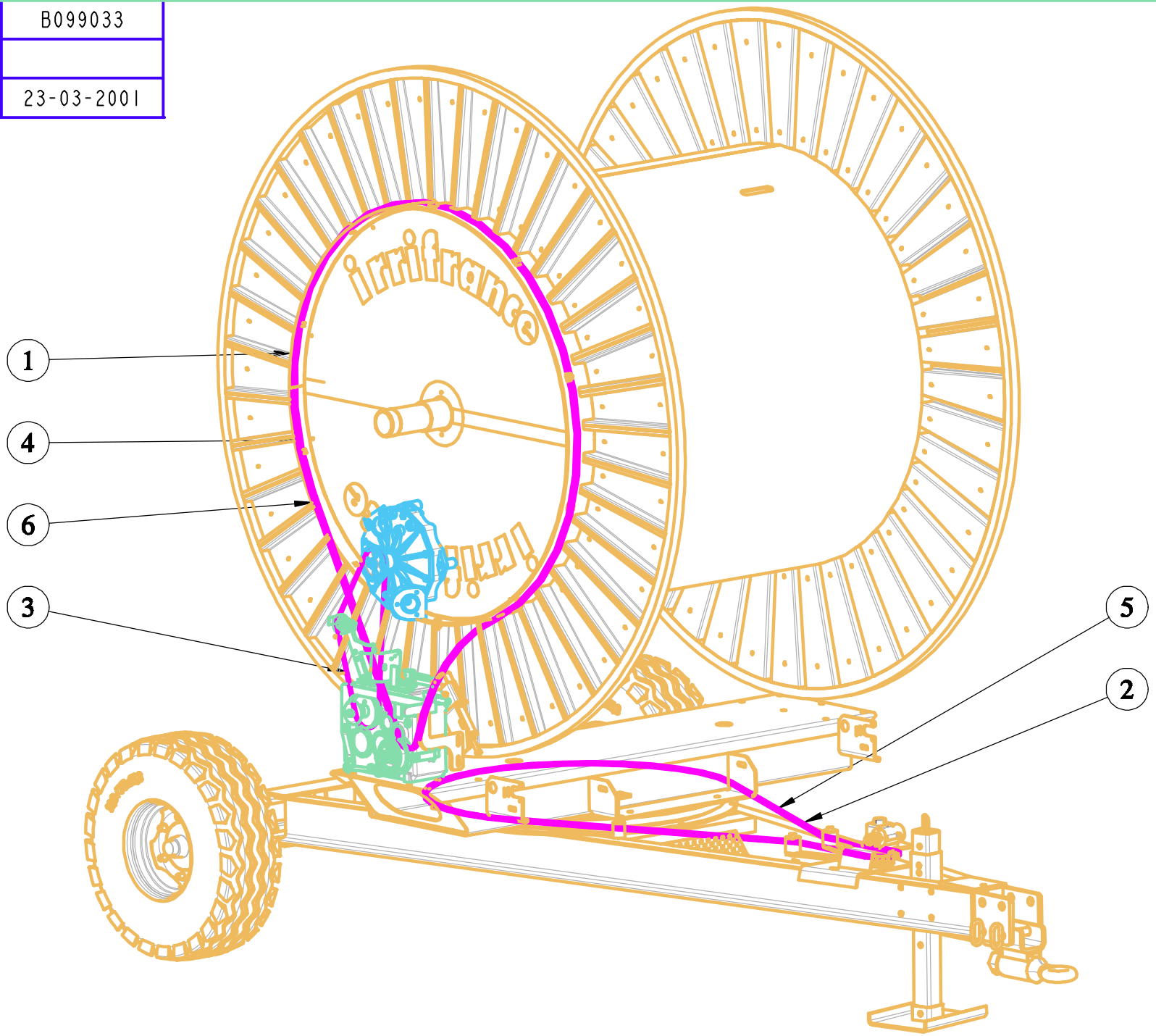
MOTORISATION



| | | | |
|----|---|---------------------------------|--------|
| 23 | 1 | VIS HM16 LG:160 / 160 | E95385 |
| 22 | 1 | TURBINE EQUIPEE | D88024 |
| 21 | 1 | SUPPORT TENDEUR | X88432 |
| 20 | 1 | SUPPORT GALET TENDEUR | E88347 |
| 19 | 1 | SUPPORT BOITIER IRRIDOSEUR | P31822 |
| 18 | 1 | SERRURE BARILLET VH311 | A79028 |
| 17 | 1 | RESSORT DE COMPRESSION | G96468 |
| 16 | 1 | PORTE IRRIDOSEUR | M79062 |
| 15 | 1 | PONTET VEROUILLAGE CARTER | P46289 |
| 14 | 1 | PATTE FIXATION BATTERIE | R87990 |
| 13 | 3 | GRENOUILLE | Q38401 |
| 12 | 1 | GALET TENDEUR DE CHAINE 50,8 | J17304 |
| 11 | 1 | EMBOUT RESSORT | Z88296 |
| 10 | 1 | EMBASE ELECTROVANNES EQUIPEE | T96847 |
| 9 | 1 | COFFRET IRRIDOSEUR | Y42617 |
| 8 | 1 | CIRCLIP EXTERIEUR Ø25 | W70100 |
| 7 | 2 | CHARNIERE POLYAMIDE 180° CLIPSE | S16369 |
| 6 | 2 | CHARNIERE CARTER MOTORISATION | X38384 |
| 5 | 1 | CARTER MOTORISATION | F46902 |
| 4 | 1 | BOL DE PROTECTION | R95925 |
| 3 | 1 | BOITE A VITESSE EQUIPEE | L38351 |
| 2 | 1 | BATTERIE | H79081 |
| 1 | 1 | AXE TENDEUR DE CHAINE | F88279 |

| REP | QTE | DESIGNATION | REFERENCE |
|-----|-----|---------------------|-------------|
| | | MOTORISATION | N° de PLAN |
| | | | INDICE |
| | | | MISE A JOUR |

| | |
|-------------|------------|
| N° DE PLAN | B099033 |
| INDICE | |
| MISE A JOUR | 23-03-2001 |

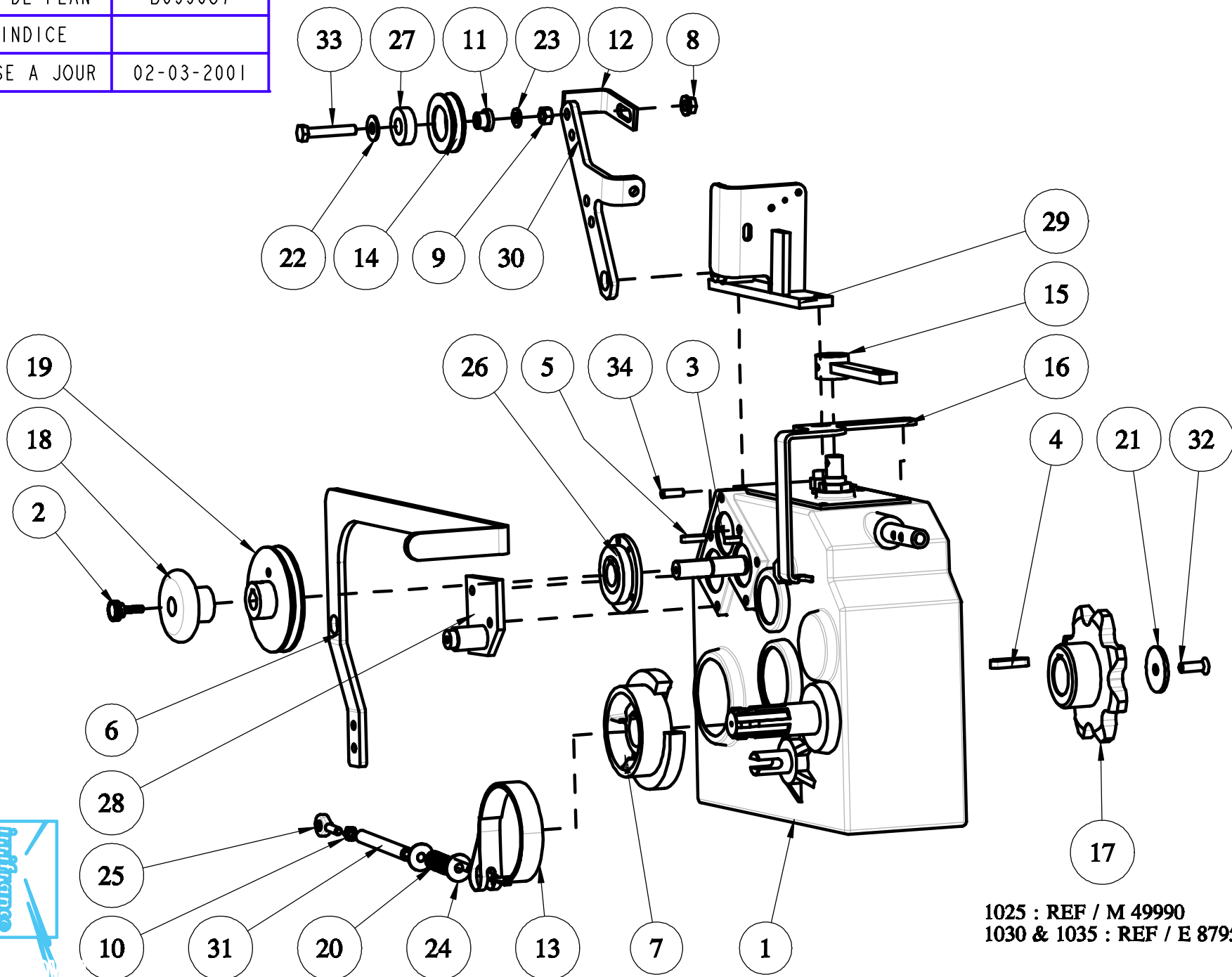


CHAÎNE OPTIMA

| | | | |
|---|---|---|--------|
| 6 | 1 | MAILLON COUDE 50.8 R25 10T | Z20722 |
| 5 | 1 | MAILLON DE JONCTION SIMPLE 19.05 ZINGUE | X16097 |
| 4 | 1 | MAILLON DE JONCTION SIMPLE 50.8 ZINGUE | E20773 |
| 3 | 1 | COURROIE TRAPEZOIDALE SPZ LP 1462 | G95249 |
| 2 | 1 | CHAINE 19.05 285 MAILLONS ZINGUE | H95181 |
| 1 | 1 | CHAINE 50.8 111 MAILLONS ZINGUE | V95215 |

| REP | QTE | DESIGNATION | REFERENCE |
|-----|-----|------------------------------|-------------|
| | | CHAINE & COURROIE | N° de PLAN |
| | | | INDICE |
| | | | MISE A JOUR |


| | |
|-------------|------------|
| N° DE PLAN | B099087 |
| INDICE | |
| MISE A JOUR | 02-03-2001 |



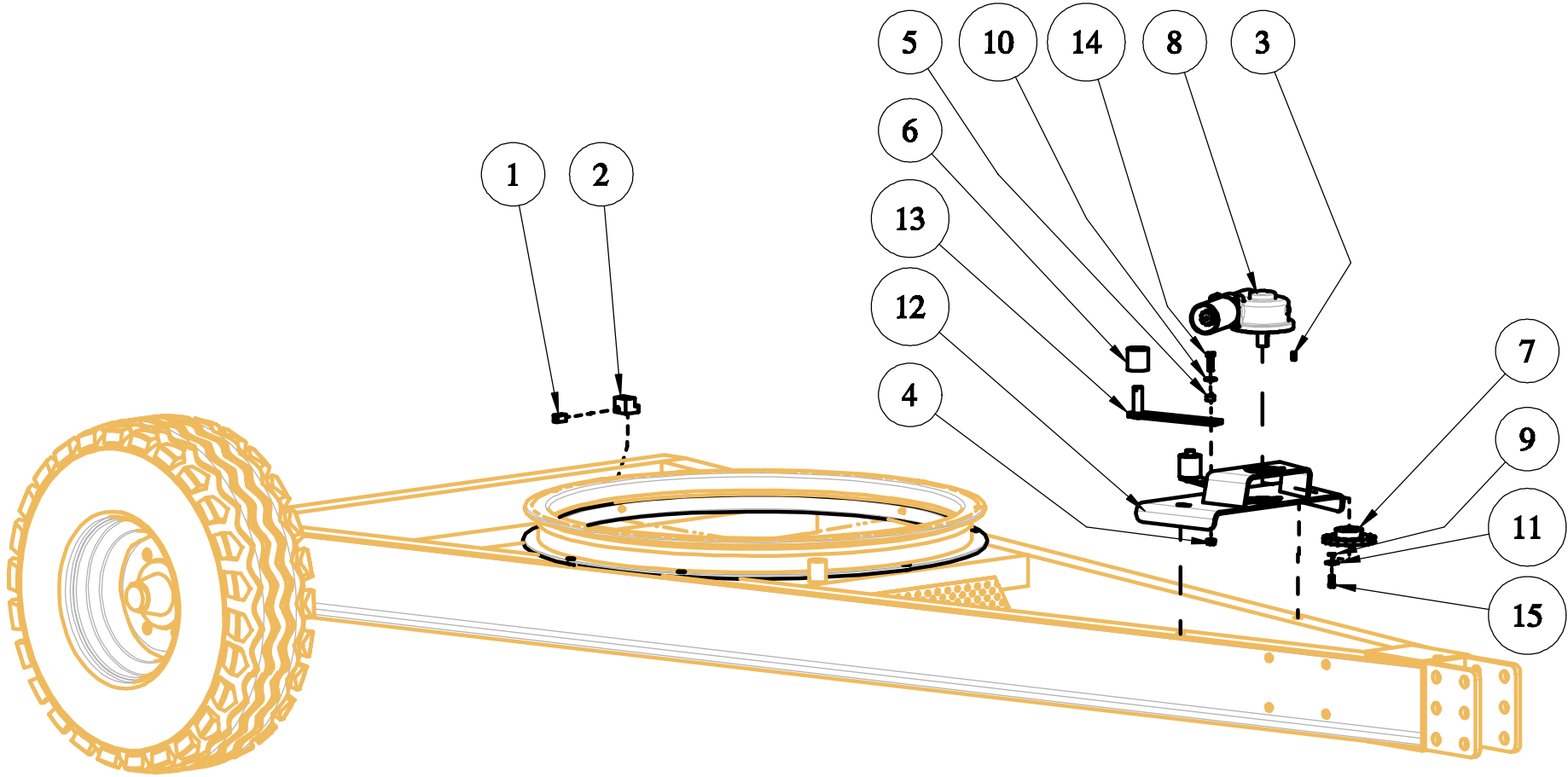
1025 : REF / M 49990
 1030 & 1035 : REF / E 87956



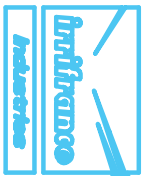
BOITTE A VITESSE EQUIPEE

| 34 | 1 | VIS SANS TETE M8 - LG:25 | J77518 |
|---|-----|--|-------------|
| 33 | 1 | VIS HM10 LG:60 | H65902 |
| 32 | 1 | VIS FHC M10 LG:30 | K42651 |
| 31 | 1 | TUBE DE COMMANDE FREIN | Y95402 |
| 30 | 1 | TENDEUR COURROIE | B57662 |
| 29 | 1 | SUPPORT DEBRAYAGE ASSEMBLE | P56628 |
| 28 | 1 | SUPPORT ARTICULATION FREIN | D74730 |
| 27 | 1 | ROULEMENT 6203 2RS | P97464 |
| 26 | 1 | ROUE LIBRE LEDIN m20d | G84301 |
| 25 | 1 | ROTULE Ø8 | C27142 |
| 24 | 2 | RONDELLE PLATE Ø8 LLN | F39772 |
| 23 | 1 | RONDELLE PLATE Ø10 ZU | K14729 |
| 22 | 1 | RONDELLE PLATE Ø10 LN | R97489 |
| 21 | 1 | RONDELLE FIXATION PIGNON | R42634 |
| 20 | 1 | RESSORT DE COMPRESSION FREIN BOITE A VITESSE | G58104 |
| 19 | 1 | POULIE Øp:112 - ANTI-DERIVEUR | N81547 |
| 18 | 1 | POULIE DE MANOEUVRE BOITE | J31771 |
| 17 | 1 | PIGNON 8D-50.8 AL 40 | E87956 |
| 16 | 1 | PATTE SUPPORT DETECTEUR BOITE A VITESSE | Y87973 |
| 15 | 1 | LEVIER DE MANOEUVRE BOITE | E31652 |
| 14 | 1 | GALET TENDEUR | Z99497 |
| 13 | 1 | FREIN BOITE A VITESSE LARGEUR 25 | D88093 |
| 12 | 1 | EQUERRE ANTI-DERAILLEMENT | Q74373 |
| 11 | 1 | ENTRETOISE POULIE TENDEUR | S99514 |
| 10 | 1 | ECROU HU M8 | W41741 |
| 9 | 1 | ECROU HU M10 | L89526 |
| 8 | 1 | ECROU EMBASE CRANTE M10 | Q38792 |
| 7 | 1 | DISQUE DE COMPTAGE BOITE | G83128 |
| 6 | 1 | COMMANDE LEVIER DE FREIN | V57679 |
| 5 | 1 | CLAVETTE TYPE A 6X6X30 | C15228 |
| 4 | 1 | CLAVETTE TYPE A 12X8X45 | D25717 |
| 3 | 1 | CLAVETTE POUR POULIE ANTI-DERIVE | G81564 |
| 2 | 1 | BOUTON M6 LG 25 | Y39880 |
| 1 | 1 | BOITE A VITESSE COMER | W82244 |
| REP | QTE | DESIGNATION | REFERENCE |
|  | | BOITE A VITESSE EQUIPEE | N° de PLAN |
| | | | INDICE |
| | | | MISE A JOUR |
| | | | 26/04/01 |

| | |
|-------------|------------|
| N° DE PLAN | B099088 |
| INDICE | |
| MISE A JOUR | 06-03-2001 |



ROTATION TOURELLE

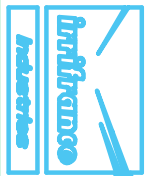
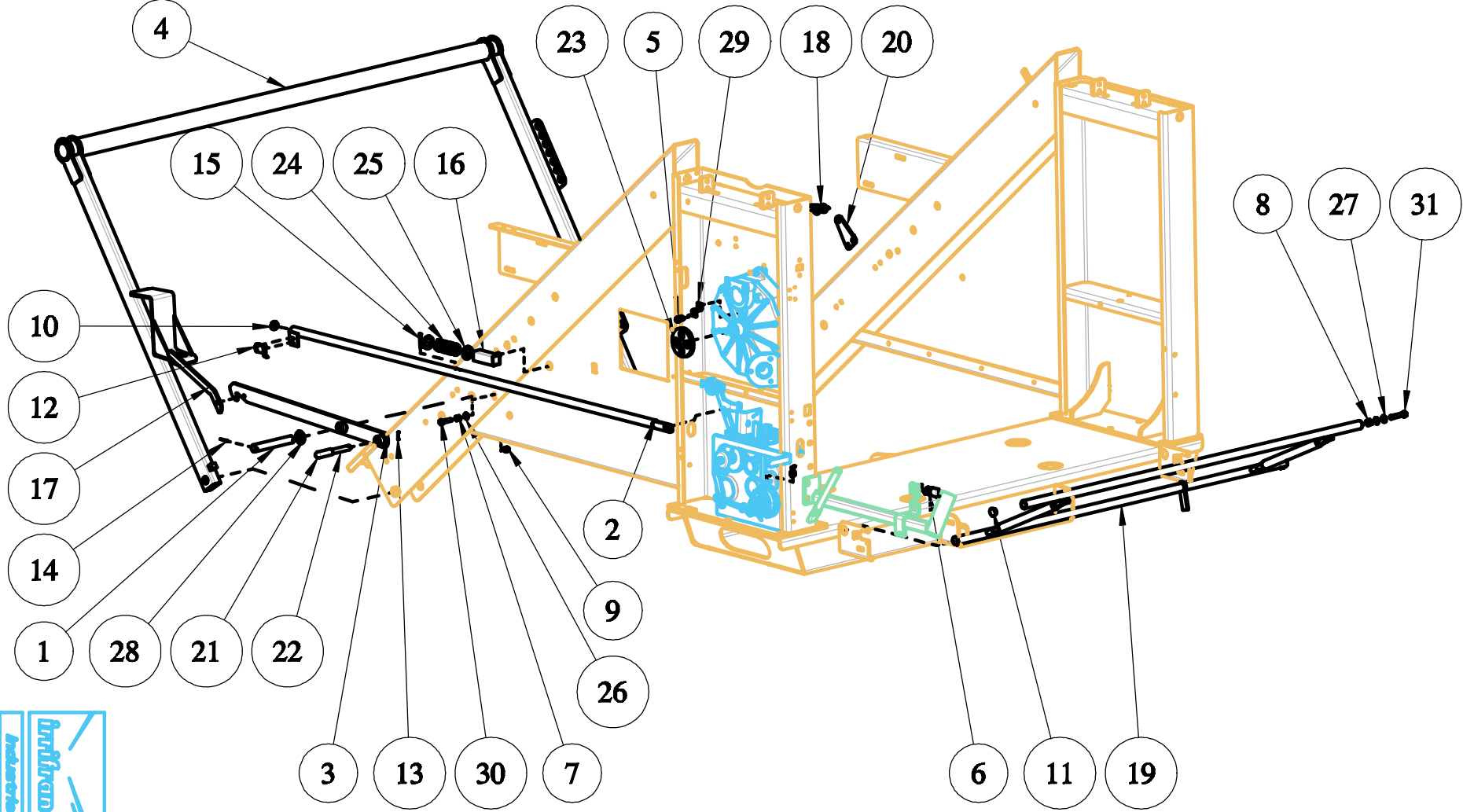


| | | | |
|----|---|--------------------------------------|--------|
| 15 | 1 | VIS HM8 LG:20 | B94761 |
| 14 | 2 | VIS HM10 LG:35 | E66497 |
| 13 | 2 | TENDEUR DE CHAINE KIT HYDRAULIQUE | X88823 |
| 12 | 1 | SUPPORT REDUCTEUR ROTATION TOURE | V88959 |
| 11 | 1 | RONDELLE PLATE Ø8 LLN | F39772 |
| 10 | 2 | RONDELLE PLATE Ø10 LN | R97489 |
| 9 | 1 | RONDELLE EVENTAIL Ø8 AZ | S91993 |
| 8 | 1 | REDUCTEUR ROTATION TOURELLE UMC 1/30 | T39830 |
| 7 | 1 | PIGNON ROTATION TOURELLE | L26161 |
| 6 | 2 | GALET TENDEUR DE CHAINE | C24359 |
| 5 | 2 | ENTRATOISE TENDEUR CHAINE | R89163 |
| 4 | 2 | ECROU EMBASE CRANTE M10 | Q38792 |
| 3 | 1 | CLAVETTE TYPE A 8X7X18 | L25241 |
| 2 | 1 | ATTACHE CHAINE ROTATION TOURELLE | C17390 |
| 1 | 1 | ATTACHE CHAINE ROTATION TOURELLE | Q31754 |

| REP | QTE | DESIGNATION | REFERENCE |
|-----|-----|--------------------------|-------------|
| | | ROTATION TOURELLE | N° de PLAN |
| | | | INDICE |
| | | | MISE A JOUR |

| | |
|-------------|------------|
| N° DE PLAN | B099090 |
| INDICE | |
| MISE A JOUR | 08-03-2001 |

1025 & 1030 : REF / J 13854
 1035 : REF / P 38929

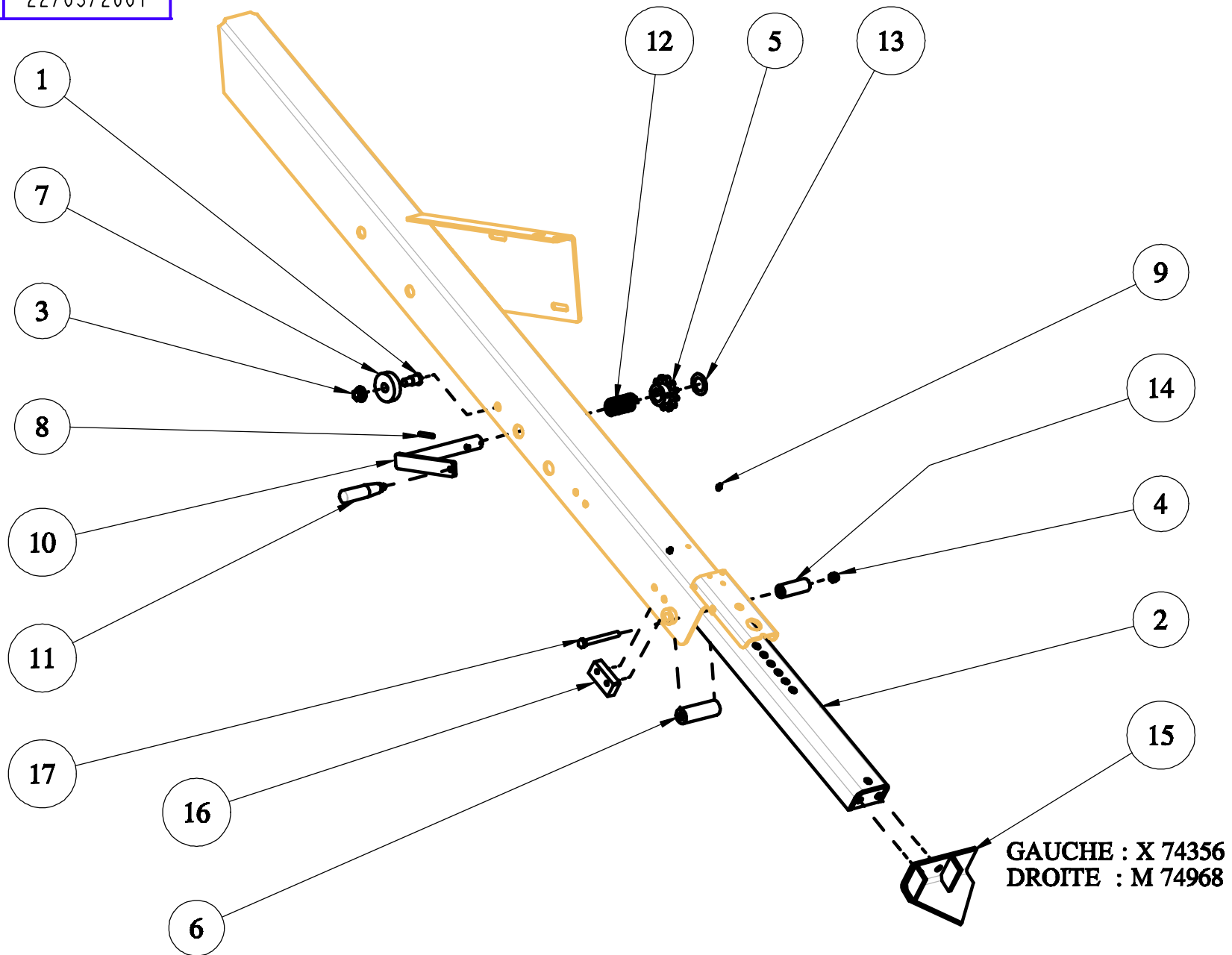


RELEVAGE SECURITE

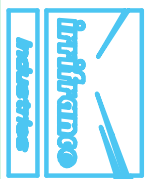
| | | | |
|----|---|---------------------------------|--------|
| 31 | 1 | VIS HM14 LG:70 | C73280 |
| 30 | 1 | VIS HM12 LG:50 | X66582 |
| 29 | 1 | SUPPORT PALIER GAUCHE | M88160 |
| 28 | 2 | RONDELLE PLATE Ø30 ZU | X50160 |
| 27 | 2 | RONDELLE PLATE Ø14 ZU | C49360 |
| 26 | 1 | RONDELLE PLATE Ø12 ZU | V70421 |
| 25 | 2 | RONDELLE D'APPUI RESSORT | N79592 |
| 24 | 1 | RESSORT INOX | W37647 |
| 23 | 1 | POULIE FONTE Dp 112 als 15 | Q63034 |
| 22 | 1 | POIGNEE DE DEVEROUILLAGE | J75171 |
| 21 | 1 | PIOGNEE MANIVELLE BECHE ANCRAGE | T38197 |
| 20 | 1 | PATTE DE FIXATION CABLE CADRE | L18019 |
| 19 | 1 | PALPEUR SECURITE ENROULEMENT | C38895 |
| 18 | 1 | MANILLE LYRE D12 | Q48406 |
| 17 | 1 | LEVIER DE DEVERROUILLAGE CADRE | M35546 |
| 16 | 1 | GUIDE BARRE D'ARRET | Z88687 |
| 15 | 1 | GOUPILLE MECANINDUS Ø5 - LG:56 | S88704 |
| 14 | 4 | GOUPILLE MECANINDUS Ø4 - LG:40 | F37817 |
| 13 | 1 | GOUPILLE MECANINDUS Ø3 - LG:30 | Q81135 |
| 12 | 1 | FIN DE COURSE XCM-A110 | J58359 |
| 11 | 3 | EMBOUT A AILETTES Ø32 | P71037 |
| 10 | 1 | EMBOUT A AILETTE D32 | P71037 |
| 9 | 1 | ECROU NYLSTOP M12 | J39177 |
| 8 | 1 | ECROU HU M14 | B41401 |
| 7 | 1 | ECROU HU M12 | Z41537 |
| 6 | 1 | DETECTEUR A GALET CROUZET | R78790 |
| 5 | 2 | CAPTEUR SYRELEC IAE 12/4 | P91047 |
| 4 | 1 | CADRE DE RELEVAGE | P38929 |
| 3 | 1 | BARRE DE VERROUILLAGE CADRE | W88500 |
| 2 | 1 | BARRE D'ARRET | S88704 |
| 1 | 1 | AXE BARRE DE VERROUILLAGE | K88789 |

| REP | QTE | DESIGNATION | REFERENCE |
|-----|-----|--------------------------|-------------|
| | | RELEVAGE SECURITE | N° de PLAN |
| | | | INDICE |
| | | | MISE A JOUR |

| | |
|-------------|------------|
| N° DE PLAN | B099028 |
| INDICE | |
| MISE A JOUR | 22/03/2001 |



BECHE



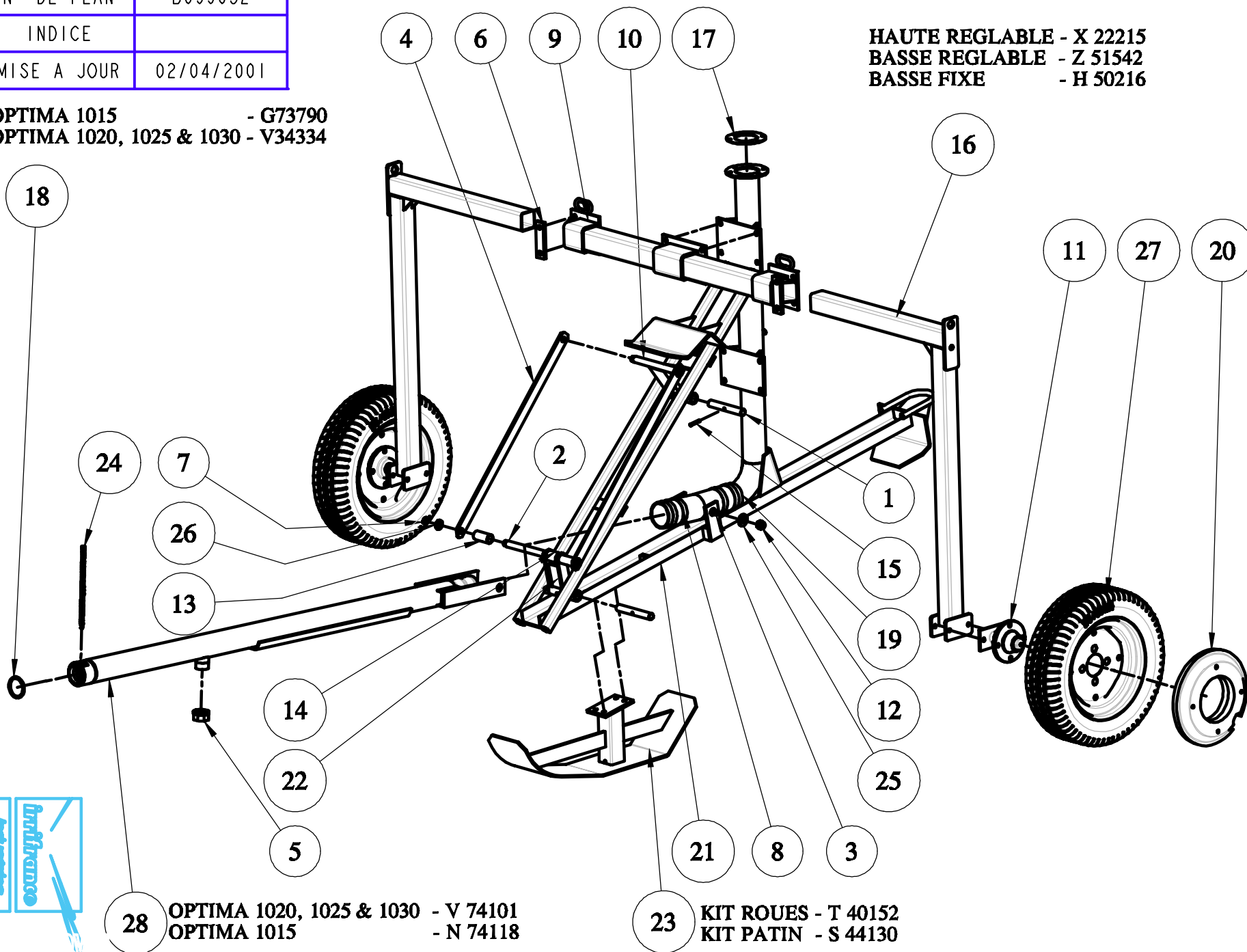
| | | | |
|----|---|----------------------------------|--------|
| 17 | 1 | VIS HM12 LG:110 | D95108 |
| 16 | 2 | TAQUET COURT DE POSITION BECHE | P38078 |
| 15 | 1 | SEMELLE BECHE D'ANCRAGE GAUCHE | X74356 |
| 14 | 1 | ROULEAU BECHE ANCRAGE | F74985 |
| 13 | 1 | RONDELLE PE ø50x31 - EP:1,5 - | C34518 |
| 12 | 1 | RESSORT RELEVAGE BECHE | A38180 |
| 11 | 1 | POIGNEE TOURNANTE RELEVAGE BECHE | N27773 |
| 10 | 1 | LEVIER DE RELEVAGE BECHE | A13616 |
| 9 | 2 | GRAISSEUR DROIT 8/25 | M28025 |
| 8 | 2 | GOUPILLE MECANINDUS Ø8 - LG:45 | P49394 |
| 7 | 2 | GALET DE GUIDAGE BECHE | Z75002 |
| 6 | 1 | ENTRETOISE INTERIEURE CADRE | K31703 |
| 5 | 1 | ENGRENAGE BECHES MECANIKES | V38129 |
| 4 | 1 | ECROU NYLSTOP M12 | J39177 |
| 3 | 2 | ECROU EMBASE CRANTE M16 | A39744 |
| 2 | 1 | BECHE MECANIQUE | M26944 |
| 1 | 2 | AXE DE GUIDAGE BECHE | S75019 |

| REP | QTE | DESIGNATION | REFERENCE |
|-----|-----|--------------|-------------|
| | | BECHE | N° de PLAN |
| | | | INDICE |
| | | | MISE A JOUR |

| | |
|-------------|------------|
| N° DE PLAN | B099032 |
| INDICE | |
| MISE A JOUR | 02/04/2001 |

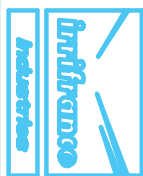
OPTIMA 1015 - G73790
 OPTIMA 1020, 1025 & 1030 - V34334

HAUTE REGLABLE - X 22215
 BASSE REGLABLE - Z 51542
 BASSE FIXE - H 50216



28 OPTIMA 1020, 1025 & 1030 - V 74101
 OPTIMA 1015 - N 74118

23 KIT ROUES - T 40152
 KIT PATIN - S 44130



TRANEAU ARTICULE JAMBE HAUTE OPTIMA

| | | | |
|----|---|-----------------------------------|--------|
| 28 | 1 | TUBE D'AMENEE D'EAU | V74101 |
| 27 | 2 | ROUE 175x65 R14 | M38996 |
| 26 | 4 | RONDELLE PLATE Ø20 ZU | Q10870 |
| 25 | 2 | RONDELLE PLATE Ø18 LU | M33568 |
| 24 | 1 | RESSORT ACCOUPLEMENT TRINEAU | P50199 |
| 23 | 1 | PATIN | Y50437 |
| 22 | 1 | PALETTE | L74254 |
| 21 | 1 | OSSATURE TRINEAU | R50454 |
| 20 | 2 | MASSE FONTE (JANTE 14") | X25274 |
| 19 | 1 | MANCHETTE SOUPLE | T83599 |
| 18 | 1 | JOINT TORIQUE Ø68 x 7 | G73790 |
| 17 | 1 | JOINT DE BRIDE CANON | Y93401 |
| 16 | 2 | JAMBE TRINEAU | X22215 |
| 15 | 1 | GOUPILLE MECANINDUS Ø8 - LG:45 | P49394 |
| 14 | 1 | GALET ANTI-CANARDAGE | D74339 |
| 13 | 2 | ENTRETOISE AXE ANTI-CANARDAGE | K74322 |
| 12 | 2 | ECROU NYLSTOP M18 | A54970 |
| 11 | 2 | DEMI-ESSIEU DEMONTABLE | J84671 |
| 10 | 1 | DECLENCHEUR PALETTE EQUIPE | A74152 |
| 9 | 1 | COULISSE DE TRINEAU | L99531 |
| 8 | 4 | COLLIER MIKALOR | S93442 |
| 7 | 4 | CIRCLIPS EXTERIEUR Ø20 | B79558 |
| 6 | 2 | BRIDE COULISSE TRINEAU | A11707 |
| 5 | 1 | BOUCHON FIG. 300 - 1"1/2 | Q67358 |
| 4 | 2 | BIELLETTE COMMANDE ANTI-CANARDAGE | G74135 |
| 3 | 2 | AXE TRINEAU ARTICULE | S47189 |
| 2 | 1 | AXE FIXATION BIELLETTE | E77008 |
| 1 | 1 | AXE ANTI-CANARDAGE | R74305 |

| REP | QTE | DESIGNATION | REFERENCE |
|-----|-----|----------------|-------------|
| | | TRINEAU | N° de PLAN |
| | | | INDICE |
| | | | MISE A JOUR |