

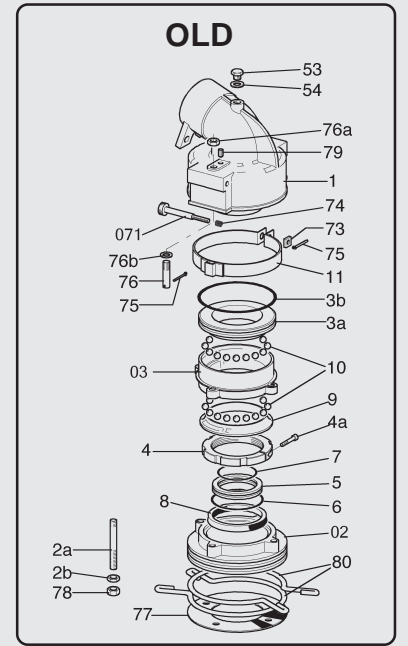
Pezzi di ricambio: Ordinando pezzi di ricambio, specificare sempre il tipo di irrigatore e il numero di codice.

Spare parts: When ordering spare parts, please specify type of sprinkler and code number.

Pieces de rechange: Specifier toujours le modele d'arroseur et le numero de code.

Piezas de recambio: Solicitando piezas de recambio, especificar siempre el tipo de aspersor y el número de codice.

Ersatzteile: Immer der typ des regners und die zahl der position einzeln.



CODICE	N. PZ.	N. DIS.	DENOMINAZIONE	MATER.
3010664	1	1	Carter	alluminio
20258	1	2	Corpo interno	acc.inox
3010530	1	2a	Supporto porta asta leva scatto	ostaform
30513	2	2b	Viti fissaggio supporto	acciaio
30455	1	3	Cuscinetto	inox
3010657	1	4	Flangia cuscinetto	alluminio
3010658	1	5	OR di tenuta flangia	gomma
3010659	1	6	Corpo freno	acetaldica
3010660	2	6a	Viti di fissaggio corpo freno	inox
3010269	1	7	Frangioneri flangia	inox
3010739	1	8	Ghiera di fissaggio cuscinetto	ottone
3010661	1	9	Flangia di base	acetaldica
3010532	1	10	OR di tenuta al basamento	gomma
3010531	1	10a	OR di tenuta al basamento	gomma
3010122	1	11	Freno registrabile	acc. inox
3010281	1	12	Supporto braccio	alluminio
3010300	1	12a	Perno per supporto bracci	inox
3010333	2	12b	Inserto al supporto braccio	ottone
3010301	1	13	Braccio avanzamento	alluminio
3010302	1	14	Perno porta braccio	acc. inox
30579	2	14a	Dado al perno porta braccio M12	acc. inox
3010303	1	15	Cucchiaino di avanzamento	alluminio
30783	4	15a	Viti fissaggio cucchiaino	acc. inox
30270	7	15b	Dadi per viti fissaggio cucchiaino	acc. inox
3010304	1	16	Dado per perno M14 autobloccante	acc. inox
30056	1	17	Ghiera per boccaglio	nylon
30063	6	18	Boccagli	nylon
30064	1	19	Guarnizione boccaglio	gomma
301002	2	20	Cuscinetto Ø 15-35-11	acciaio
30551	2	21	Cuscinetto Ø 12-32-10	acciaio
3010305	1	22	Distanziatore foro Ø 12 corto	acc. inox
3010306	1	23	Distanziatore foro Ø 12 medio	acc. inox
3010307	1	24	Distanziatore foro Ø 12 lungo	ferro
3010308	2	25	Paraolio	gomma
3010309	1	26	Paraolio	gomma
3010310	1	27	Paraolio	gomma
30926	2	28a	Viti fissaggio testata	acc. inox
3010480	2	28b	Dadi per viti	acc. inox
20260	1	29	Tubo di lancio	alluminio
3010667	1	29a	Guarnizione OR alla testata	gomma
3010314	1	30	Rondella distanz. cuscinetti	ottone
301003	1	31	Anello seeger interno	acciaio
3010315	2	32	Distanziatore foro Ø 15	acc. inox
3010318	1	37	Morsello fissaggio leva scatto	ottone
20261	1	44	Asta porta leva scatto	acc. inox

CODICE	N. PZ.	N. DIS.	DENOMINAZIONE	MATER.
3010145	1	47	Perno a forcella porta molla flessibile	ottone
30510	1	48	Molla flessibile al perno a forcella	acc. inox
30530	1	49	Vite fissaggio perno a forcella	acc. inox
3010324	1	52	Bronzina per asta porta leva scatto	nylon
30102	1	53	Tappo lato manometro	ottone
30103	1	54	Rondella per tappo lato manometro	fibra
30426	2	55	Viti di registrazione corsa cucchiaino	acc. inox
30475	8	56	Dadi per viti	acc. inox
3010325	2	57	Pastiglie battenti viti di registrazione	nylon
3010328	8	58	Piastrina contrappeso	acc. inox
30443	4	59	Viti fissaggio piastrina contrappeso	acc. inox
30511	5	60	Dadi per viti	acc. inox
3010327	1	61	Cappello porta molla registrabile	nylon
3010328	1	62	Molla per braccio avanzamento	acc. inox
3010329	1	63	Pernetto di fermo cappello porta molla	acc. inox
3010330	1	64	Perno con gradino cappello portamolla	acc. inox
30523	6	65	Rondelle	acc. inox
3010159	1	71	Perno vite di registrazione	inox
3010160	1	72	Pomolo perno vite di registrazione	inox
3010205	1	73	Dado rettangolare al perno a vite freno	ottone
30914	1	74	Molla al perno vite registrazione freno	acc. inox
3010161	2	75	Coppiglia al perno a vite registraz. freno	acc. inox
30930	1	76	Perno di fulcro freno	acc. inox
30429	1	76a	Dado bloccaggio perno di fulcro freno	acc. inox
30438	1	76b	Rondella distanziatore freno	acc. inox
30471	1	77	Guarnizione interflangia	gomma
3010108	2	80	Anelli inversione	acciaio
3010344	1	81	Camme rompigitto	nylon
3010148	2	81a	Viti fissaggio camme	acc. inox
30557	2	81b	Rondelle elastiche Grower	acc. inox
3010345	1	82	Leva rompigitto	ottone
3010349	1	83	Rullo rompigitto	nylon
3010346	1	84	Spina elastica	acc. inox
3010347	1	85	Molla rompigitto	acc. inox
301084	1	86	Vite fissaggio leva rompigitto 6MAx12	acc. inox
20203	1	87	Rompigitto	acc. inox
30459	3	88	Viti registro rompigitto	acc. inox
30904	1	89	Dado ad alette	acc. inox
30492	1	90	Coppiglia a occhio	acc. inox
30950	2	91	Bronzina rompigitto	ottone
3010351	1	92	Bussola di fermo asta	inox
3010445	1	93	Grano fissaggio bussola 6MAx6	acc. inox
3010597	1	105	Appoggio braccio	Ultraform
3010547	1	106	Leva scatto	Ultraform
3010578	1	107	Tappo	nylon

CODICE	N. PZ.	N. DIS.	DENOMINAZIONE	MATER.
3010576	1	108	Perno pistoncino	nylon
3010546	1	109	Disco	nylon
3010608	1	110	Molla scatto	inox
3010612	1	111	Custodia molla	ottone
30910	1	112	Spina 3x29	inox
3010441	3	113	Vite M5x35 TE	inox
3010462	1	114	Vite M5x10 TCTC	inox
30532	1	115	Rondella Ø5	inox
10355	1	012	Supporto braccio completo	
10499	1	028	Testata tubo di lancio	alluminio
10279	1	047	Perno inv. completo	
10357	1	082	Leva romp. completa	
10489	1	0105	Sostegno completo	
10466	1	0106	Leva scatto completa	
OLD REFLEX				
3010495	1	1	Carter	alluminio
10363	1	02	Anello basamento porta anelli di fermo	alluminio
3010113	4	2a	Tiranti anello basamento	acciaio
30116	4	2b	Dadi per tiranti anello basamento	acciaio
10344	1	03	Anello porta freno registrabile	ottone
3010115	1	3a	Calotta porta sfere e OR	ottone
301067	1	3b	OR alla calotta porta sfere	gomma
3010116	1	4	Ghiera di registrazione	ottone
3010114	1	4a	Vite di fermo ghiera di registrazione	acc. inox
3010117	1	5	Anello porta OR di tenuta centrale	alluminio
3010123	1	6	OR di tenuta all'anello centrale esterno	gomma
30946	1	7	OR di tenuta all'anello centrale interno	gomma
3010179	1	8	Anello a U di tenuta al carter	gomma
3010134	1	9	Calotta porta sfere	ottone
30048	60	10	Sfere reggispinta	acc. inox
3010122	1	11	Freno registrabile	acc. inox
30102	1	53	Tappo lato manometro	ottone
30103	1	54	Rondella per tappo lato manometro	fibra
10281	1	071	Registro freno	acc. inox
3010205	1	73	Dado rettangolare al perno a vite freno	ottone
30914	1	74	Molla al perno vite registrazione freno	acc. inox
3010161	2	75	Coppiglia al perno a vite registraz. freno	acc. inox
3010332	1	76	Perno di fulcro freno	acc. inox
30429	1	76a	Dado bloccaggio perno di fulcro freno	acc. inox
30438	1	76b	Rondella distanziatore freno	acc. inox
3010170	1	77	Guarnizione interflangia	gomma
30121	4	78	Dadi fissaggio irrigatori	acciaio
30724	2	79	Grani di chiusura irrigatori carter	acc. inox
3010109	2	80	Anelli inversione	acciaio